

КАТАЛОГ

По вопросам продаж и поддержки обращайтесь:

Алматы (7273)495-231
Ангарск (3955)60-70-56
Архангельск (8182)63-90-72
Астрахань (8512)99-46-04
Барнаул (3852)73-04-60
Белгород (4722)40-23-64
Благовещенск (4162)22-76-07
Брянск (4832)59-03-52
Владивосток (423)249-28-31
Владикавказ (8672)28-90-48
Владимир (4922)49-43-18
Волгоград (844)278-03-48
Вологда (8172)26-4159
Воронеж (473)204-51-73
Екатеринбург (343)384-55-89
Иваново (4932)77-34-06
Ижевск (3412)26-03-58
Иркутск (395)279-98-46
Казань (843)206-01-48

Калининград (4012)72-03-81
Калуга (4842)92-23-67
Кемерово (3842)65-04-62
Киров (8332)68-02-04
Коломна (4966)23-41-49
Кострома (4942)77-07-48
Краснодар (861)203-40-90
Красноярск (391)204-63-61
Курск (4712)77-13-04
Курган (3522)50-90-47
Липецк (4742)52-20-81
Магнитогорск (3519)55-03-13
Москва (495)268-04-70
Мурманск (8152)59-64-93
Набережные Челны (8552)20-53-41
Нижний Новгород (831)429-08-12
Новокузнецк (3843)20-46-81
Ноябрьск (3496)41-32-12
Новосибирск (383)227-86-73

Омск (3812)21-46-40
Орел (4862)44-53-42
Оренбург (3532)37-68-04
Пенза (8412)22-31-16
Петрозаводск (8142)55-98-37
Псков (8112)59-10-37
Пермь (342)205-81-47
Ростов-на-Дону (863)308-18-15
Рязань (4912)46-61-64
Самара (846)206-03-16
Саранск (8342)22-96-24
Санкт-Петербург (812)309-46-40
Саратов (845)249-38-78
Севастополь (8692)22-31-93
Симферополь (3652)67-13-56
Смоленск (4812)29-41-54
Сочи (862)225-72-31
Ставрополь (8652)20-65-13
Сургут (3462)77-98-35

Сыктывкар (8212)25-95-17
Тамбов (4752)50-40-97
Тверь (4822)63-31-35
Тольятти (8482)63-91-07
Томск (3822)98-41-53
Тула (4872)33-79-87
Тюмень (3452)66-21-18
Ульяновск (8422)24-23-59
Улан-Удэ (3012)59-97-51
Уфа (347)229-48-12
Хабаровск (4212)92-98-04
Чебоксары (8352)28-53-07
Челябинск (351)202-03-61
Череповец (8202)49-02-64
Чита (3022)38-34-83
Якутск (4112)23-90-97
Ярославль (4852)69-52-93

Россия +7(495)268-04-70

Казахстан +7(7172)727-132

Киргизия +996(312)96-26-47

Адрес: <https://lessnab.nt-rt.ru> || эл.почта: ebc@nt-rt.ru

Ручной пожарный инструмент	4	Резервуар для воды РДВ 1000 В вертолетный	36
Ранец противопожарный РП-18 Ермак	5	Химические средства борьбы с пожарами и дополнительное оборудование к ним	37
Ранец противопожарный РП-15 Ермак	6	Тубус-смеситель для твердого смачивателя	38
Гидропульт для ранцев противопожарных	7	Катридж-смачиватель Ливень Флора	38
Ремкомплект гидропульта	7	Твердый смачиватель Смарт	39
Дополнительные комплектующие к ранцам противопожарным	8	Твердый смачиватель Ливень-ТС	39
Аппарат зажигательный АЗ-4	9	Пламезамедлитель длительного действия ФР-Лес 01	40
Топор-мотыга с деревянной ручкой	10	Пожарные рукава и аксессуары к ним	41
Топор-мотыга с деревянной ручкой в чехле	10	Рукава пожарные напорные Латексированные	42
Топор-мотыга с фибerglassовой ручкой	10	Рукава пожарные напорные	42
Лом универсальный Hooligan	10	Рукава всасывающие	42
Грабли лесопожарные вильчатые	11	Скатыватель рукавов компактный	42
Грабли лесопожарные секционные	11	Ствол нерегулируемый 25 мм	43
Грабли-мотыга	11	Ствол регулируемый 25 мм	43
Хлопушка пожарная резиновая	12	Ствол перекрывной нерегулируемый 25 мм	43
Хлопушка пожарная металлическая	12	Ствол перекрывной регулируемый 25 мм	43
Торфяной ствол ТС-1 (L=1,25 м)	13	Ствол регулируемый перекрывной 25 мм Enpol	43
Торфяной ствол ТС-2 (L=2,25 м)	13	Ствол нерегулируемый РС-50 51 мм	43
Термошуп для торфяных пожаров	13	Головки переходные (ГП-25/50; ГП-50/70; ГП-50/80; ГП-70/80)	44
Мотопомпы, моторизированный пожарный инструмент и дополнительное оборудование	14	Разветвление рукавное двухходовое РД-25	44
Установка лесопожарная ранцевая Ангара	15	Разветвление двухходовое РД 80x50x25	44
Моторизованный пожарный ранец ОРМ-4/25	16	Головки соединительные рукавные (ГР-25; ГР-40; ГР-50; ГР-70; ГР-80)	44
Установка противопожарная высокого давления УПВД Ермак	17	Лесотаксационные приборы	45
Удлинитель для УПВД Ермак	17	Вилки мерные текстолитовые	46
Мотопомпа высоконапорная самовсасывающая Спрут-3	18	Вилки мерные алюминиевые Haglof	46
Мотопомпа Koshin SEV-25L	19	Скобы мерные текстолитовые	47
Мотопомпа Koshin SERH-50Z	19	Линейка складная текстолитовая	47
Плавающая мотопомпа Aquafast Model A	20	Линейка складная деревянная	47
Плавающая мотопомпа Aquafast Model B	20	Рулетки мерные геодезические	47
Малые лесопатрульные комплексы (МЛПК) и пожарные модули	21	Буссоль БГ-1	48
Универсальный лесопожарный модуль (УЛПМ-82 Е) на базе МТЗ-82	22	Буссоль АР-1	48
Малый лесопатрульный комплекс на базе автомобиля УАЗ-390945 Фермер	24	Буссоль Suunto KB-20/360R	48
Усилитель рамы УАЗ-390945 Фермер УР-1/45	24	Буссоль Suunto KB-14/360R	48
Малый лесопатрульный комплекс на базе автомобиля УАЗ Профи	26	Высотомер Suunto PM-5/1520	48
Малый лесопатрульный комплекс на базе автомобиля УАЗ Pickup	28	Бурав возрастной	49
Малый лесопатрульный комплекс на базе автомобиля Mitsubishi L-200	29	Кубатурник карманный	49
Универсальный пожарный модуль УПМ-300	31	Реласкоп-полнотомер	49
Прицепной пожарный модуль для квадроцикла ППМК-0,2	32	Реласкоп-полнотомер цепной с электронным счетчиком	49
Аварийно-спасательный пожарный модуль АСПМ-1000	33	Нитевое измерительное устройство Walk-Tax	50
Легкий пожарный модуль ЛПМ Ермак	34	Нить к измерителю расстояния	50
Резервуары для воды	35	Гигрометр психрометрический ВИТ-2	50
Резервуары для воды РДВ (30 л-1500 л)	36	Курвиметр	50

Орудия для подготовки почвы 51

Плуг комбинированный лесной ПКЛ-70	52
Плуг лесной ПЛ-1	54
Орудие для дискретной обработки почвы ОДП-0,6	55
Плуги лемешные навесные ПЛН 3-35; ПЛН 4-35	56

Техника для выращивания посадочного материала в лесных питомниках 57

Сеялка для лесных питомников СЛП-5-9 с бороздообразующим катком	58
Сеялка для лесных питомников СЛП-5	59
Сеялка желудевая СЖП-4	59
Культиватор межстрочный управляемый КМС-2У	60
Культиватор межстрочный управляемый с подкормочным приспособлением КМС-2У-ПТ	62
Культиваторы для сплошной обработки почвы КНС-1,8; КНС-2,5; КНС-3,6	63
Культиватор-следорыхлитель межленточный КСР-2	64
Рыхлитель-грядоделатель РГД-1,2	65
Фреза почвенная ФП-1,3	66
Каток навесной КН-1В	67
Подрезчик корней ПК-1,2	68
Скоба выкопчная навесная СВН-1,2	68
Оборудование для уничтожения сорняков ОУС-1	69
Опрыскиватель навесной Jar-Met P128/3	69
Мульчирователь сетчатый большеобъемный МСБ-02	70
Мульчирователь сетчатый большеобъемный с прикапывающим катком МСБ-02К	70
Борона дисковая тяжелая БНД-1,8	71
Борона зубовая средняя скоростная БЗСС-1,0Г	71
Разбрасыватель удобрений N020/5	71
Укладчик щитов навесной УЩН-01	71

Оборудование для агротехнического ухода за лесными культурами 72

Культиватор лесной бороздной КЛБ-1,7	73
Кусторез тракторный КРТ-1Б	74

Оборудование для посадки лесных культур 75

Лесопосадочная лопата Меч Колесова	76
Посадочная труба	76
Лесопосадочная машина СЛ-1	77

Оборудование для переработки лесных семян 78

Сушилка для шишек малогабаритная СМ-45	79
Машина для очистки семян МОС-2 стационарная	80

Оборудование для лесозаготовок 81

Трелевочный трактор на базе МТЗ-82	82
--	----

Лебедка трелевочная навесная ЛТН-50	83
Комплект защитного ограждения для трактора МТЗ-82	84
Отвал-толкатель лесной универсальный	84

Шанцевый инструмент 85

Большая саперная лопата БСЛ-110	86
Лопата штыковая Зубр	86
Лопата штыковая	86
Лопата совковая	86
Мотыга широкая	87
Пила двуручная 1000 мм	87

Мотоинструмент 88

Бензопила Stihl MS 230	89
Бензопила Stihl MS 250	89
Бензопила Husqvarna 120 Mark 2	89
Бензопила Husqvarna 135 Mark 2	89

Прочее 90

Навигационный приемник Garmin GPSMAP 64	91
Навигационный приемник Garmin GPSMAP 64st	91
Мегафон HW-20R	91
Мегафон XB-11SF	91
Мегафон FLIGHT FMEG 8	91
Пожарный костюм добровольца Шанс	92
Костюм термостойкий комплекта защитной экипировки пожарного-добровольца (КЗЭПД) «Шанс»-Д	92
Костюм туристический ПРТЦФ с сеткой	92
Боевая одежда пожарного (БОП)	93
Каска защитная КЗ-94	93
Очки защитные закрытые	93
Универсальный фильтрующий малогабаритный самоспасатель (УФМС) Шанс-Е	93
Рюкзак лесного пожарного Ермак	94

О компании 95



Лесхозснаб

Ручной пожарный инструмент

4

Ранец противопожарный РП-18 Ермак	5
Ранец противопожарный РП-15 Ермак	6
Гидропульт для ранцев противопожарных	7
Ремкомплект гидропульта	7
Дополнительные комплектующие к ранцам противопожарным	8
Аппарат зажигательный АЗ-4	9
Топор-мотыга с деревянной ручкой	10
Топор-мотыга с деревянной ручкой в чехле	10
Топор-мотыга с фибerglassовой ручкой	10
Лом универсальный Nooligan	10
Грабли лесопожарные вильчатые	11
Грабли лесопожарные секционные	11
Грабли-мотыга	11
Хлопушка пожарная резиновая	12
Хлопушка пожарная металлическая	12
Торфяной ствол ТС-1 (L=1,25 м)	13
Торфяной ствол ТС-2 (L=2,25 м)	13
Термошуп для торфяных пожаров	13





Ранец противопожарный РП-18 Ермак

Ранец противопожарный РП-18 Ермак предназначен для тушения низовых очагов лесных пожаров водой и водными растворами неагрессивных химикатов (рабочей жидкостью).



Широкие мягкие заплечные ремни
Регулировка заплечных ремней одним движением
Поясная и грудная стяжки с замками

Крышка-мерный стакан для пенообразователя
Гидропульт с литой тангенциальной ручкой
Емкость объемом 1 л для питьевой воды
Карман для запасного гидропульта
Вместительный карман для складной кружки-черпака
Карман для твердого смачивателя Ливень-ТС
Липучки для крепления гидропульта в походном положении
Встроенный термоизоляционный наспинник
Карман для пенообразующей насадки



Смачиватель твердый Ливень-ТС (таблетка)



Складная кружка-черпак



Насадка пенообразующая



Ручка для переноски и хранения

Комплектация:

- Гидропульт двустороннего действия с тангенциальной ручкой
- Стакан-крышка объемом 300 мл с фильтром-сеткой для фильтрации воды при заправке емкости
- Поясная и грудная стяжки для предотвращения смещения емкости набок
- Регулируемые по длине заплечные ремни
- Теплоизолирующая прокладка внутри чехла для предотвращения переохлаждения спины бойца-пожарного
- Смачиватель твердый (быстрорастворимая «шипучая» таблетка) - 2 шт.

Дополнительная комплектация:

- Насадка пенообразующая
- Емкость объемом 1 л для питьевой воды
- Складная кружка-черпак объемом 2 л для заполнения емкости-мешка водой

Технические характеристики:

- Расчетная производительность 2,25 л/мин
- Длина компактной струи 8,5 м
- Длина распыленной струи 3,5 м
- Емкость 18 л
- Масса сухого ранца 2,35 кг
- Масса снаряженного ранца 20,35 кг
- Габаритные размеры 520x420x220 мм

Сканирование QR-кода для воспроизведения видео об оборудовании

Запустите программу «Камера» на своем смартфоне.

Удерживайте устройство так, чтобы QR-код появился в видоискателе приложения «Камера». Устройство распознает QR-код, о чем появится соответствующее уведомление.

Коснитесь уведомления, чтобы открыть связанную с QR-кодом ссылку, и смотрите видеобзоры нашего оборудования.

Ранец противопожарный РП-15 Ермак

Ранец противопожарный РП-15 Ермак предназначен для тушения низовых лесных пожаров водными растворами и водой.

Технические характеристики:

- Расчетная производительность 2,25 л/мин
- Длина компактной струи 8,5 м
- Длина распыленной струи 3,5 м
- Емкость 15 л
- Масса сухого ранца 2,5 кг
- Масса снаряженного ранца 17,5 кг
- Габаритные размеры 470x330x145 мм

Комплектация:



Гидропульт для ранцев противопожарных

Гидропульт предназначен для формирования водяной компактной или распыленной, а также пенной струи при тушении лесных низовых пожаров.

Технические характеристики:

- Гидропульт обеспечивает перекачку 2500 л жидкости без ремонта
- Расчетная производительность 2,25 л/мин
- Дальность выброса компактной струи 8,5 м
- Дальность выброса распыленной струи 3,5 м
- Ширина захвата распыленной струи (на расстоянии 2 метра) 1,2 м
- Габаритные размеры 480x130x20 мм
- Рабочий ход 310 мм
- Масса гидропульта 0,4 кг

* По желанию заказчика гидропульт может быть оборудован как тангенциальной, так и прямой ручкой.



Комплектация:

Перекрывная пружина из нержавеющей стали с хромоникелевым покрытием

Уплотнительные кольца, манжеты, запорный клапан гидропульта изготовлены из полиуретана Эластоллан

Амортизирующая пружина из нержавеющей стали с хромоникелевым покрытием

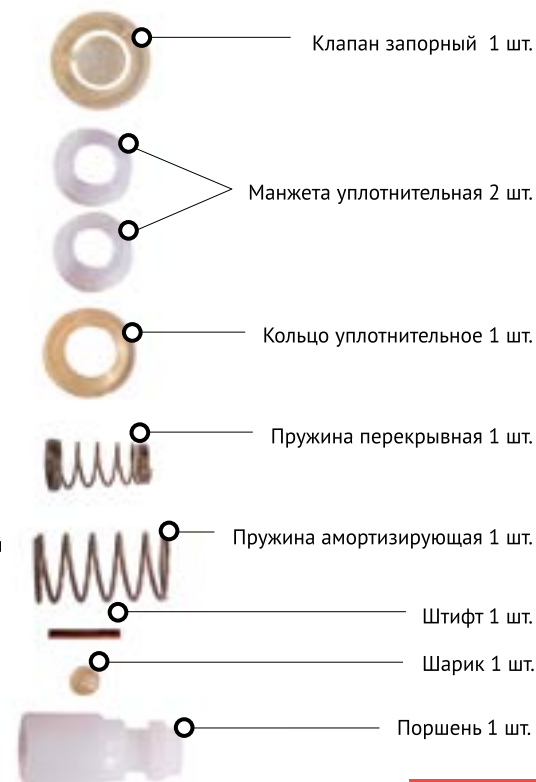
Шток гидропульта изготовлен из нержавеющей стали

Ремкомплект гидропульта

Назначение:

Ремкомплект гидропульта это набор запасных частей и расходных материалов для восстановления работоспособности гидропульта.

Комплектация:



Дополнительные комплектующие к ранцам противопожарным



Насадка пенообразующая

Пенообразующая насадка служит для создания пенной струи из гидропульта при использовании смачивателя или пенообразователя. Надевается на распылительное сопло гидропульта.



Емкость для питьевой воды

Емкость полиэтиленовая объемом 1 л для питьевой воды.



Складная кружка-черпак

Складная кружка-черпак из эластичного материала Виниплан объемом 2 л для заполнения емкости-мешка водой.



Аппарат зажигательный АЗ-4

Зажигательный аппарат применяется для поджигания напочвенного покрова и подстилки при борьбе с лесными пожарами методом пуска встречного огня или проведения отжига от опорной полосы, а также сжигания порубочных остатков при огневой очистке вырубков, проведении сельхозпалов и контролируемых выжиганий.

Технические характеристики:

- Объем бака 4,2 литра
- Горючий состав - бензин неэтилированный, моторное масло в пропорции 1:1
- Материал бака - нержавеющая сталь
- Материал штанги - алюминий
- Габариты (при транспортировке) 225x140x342 мм
- Габариты (в режиме эксплуатации) 225x140x615 мм
- Масса без горючего состава 1,7 кг
- Масса в заправленном состоянии 5,9 кг



342 мм



225 мм с ручкой

615 мм



140 мм

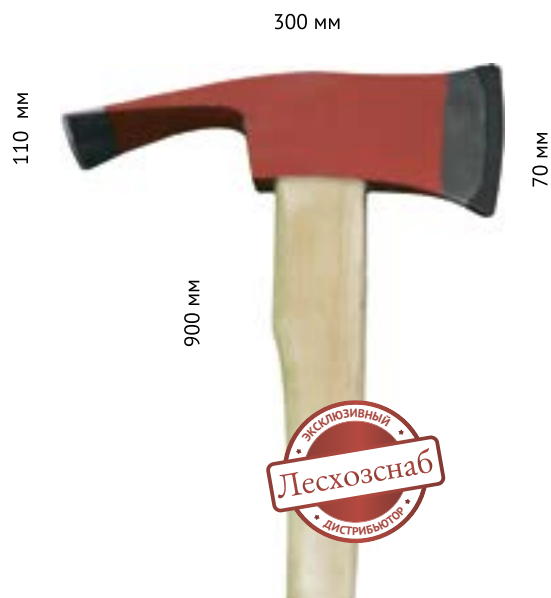
Комплектация:

- Фитиль со встроенным асбестовым наполнителем
- Топливопровод, убирающийся внутрь резервуара при транспортировке
- Система предотвращения обратного выхлопа огня
- Система регулировки подачи воздуха и интенсивности горения
- Емкость из нержавеющей стали с глянцевым красным покрытием

Конструкция:

Зажигательный аппарат представляет собой емкость, выполненную из высокопрочной нержавеющей стали, что отличает его от аналогов. Объем резервуара составляет 4,2 литра. Малый вес и компактные габариты сочетаются с оптимальным показателем вместимости, что позволяет длительное время работать без дозаправки на фоне минимальной нагрузки на оператора. Зажигательный аппарат имеет простую конструкцию запуска и заправки горючей жидкостью. Крышка снабжена насечкой по периметру, а на ручке расположено приспособление для фиксации заглушки (гайки). Благодаря конструкции аппарата отсутствует возможность самовозгорания, в отличие от ранцевых видов зажигательных аппаратов.

Топор-мотыга с деревянной ручкой



Назначение:

Топор-мотыга позволяет быстро создавать минерализованные полосы для локализации и предупреждения распространения огня. Работа строится по следующей схеме: сначала необходимо расчистить трассу с помощью бензопилы (если есть препятствия для минполосы), удалив валежник, подлесок, сухостой и т.п. Затем топором-мотыгой формируются правый и левый края заградительной полосы и рыхлится почва.

Технические характеристики:

- Длина 900 мм
- Ширина 300 мм
- Ширина лезвия топора 110 мм
- Ширина лезвия мотыги 70 мм
- Масса 2,5 кг

Топор-мотыга с фибerglassовой ручкой



Назначение:

Топор-мотыга предназначен для расчистки опорной полосы от корней деревьев, кустарника, подроста, снятия напочвенного покрова.

Представляет собой ручной инструмент, состоящий из топора и мотыги. Имеет два взаимно-перпендикулярных лезвия (топор и мотыга).

Технические характеристики:

- Длина 890 мм
- Ширина 290 мм
- Ширина лезвия топора 100 мм
- Ширина лезвия мотыги 70 мм
- Масса 2,7 кг

Топор-мотыга с деревянной ручкой в чехле



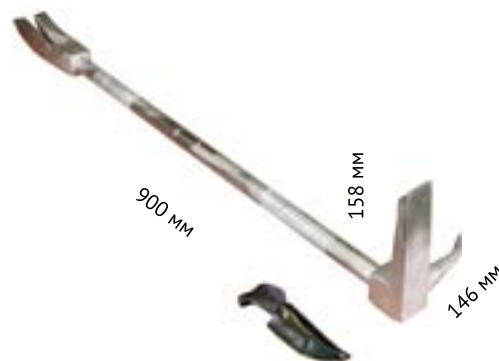
Назначение:

Топор-мотыга с деревянной ручкой позволяет быстро создавать минерализованные полосы для локализации и предупреждения распространения огня. Чехол обеспечивает удобную и безопасную транспортировку и необходим для бережного хранения инструмента.

Технические характеристики:

- Длина 900 мм
- Ширина 285 мм
- Ширина лезвия топора 100 мм
- Ширина лезвия мотыги 70 мм
- Масса 2,3 кг

Лом универсальный Hooligan



Назначение:

Лом универсальный Hooligan («Хулиган») – ручной пожарно-спасательный инструмент с плоским изогнутым клином с одной стороны и вилкой для вскрытия замков, дверных засовов и окон – с другой стороны.

Технические характеристики:

- Длина 900 мм
- Ширина 580 мм
- Длина вилки-гвоздодера 190 мм
- Длина круглого изогнутого шипа 146 мм
- Длина плоского клина 158 мм
- Масса 5,9 кг

Грабли лесопожарные вильчатые



Назначение:

Лесопожарные грабли – это инструмент для борьбы с лесными пожарами. Грабли имеют пять очень острых и твердых зубьев и прочный черенок из твердой древесины.

Применяются на беломошниках, зеленомошниках и мертвопокровных типах леса.

Технические характеристики:

- Длина черенка 1400 мм
- Ширина 240 мм
- Квадратное сечение зубьев со стороной 10 мм
- Масса 1,6 кг

Грабли лесопожарные секционные



Назначение:

Лесопожарные грабли – это инструмент для борьбы с лесными пожарами. Грабли имеют четыре очень острых и твердых зубьев и прочный черенок из твердой древесины.

Применяются на травяных типах леса. На такой местности данный вид грабель работает по принципу тяпки.

Технические характеристики:

- Длина черенка 1400 мм
- Ширина 310 мм
- Количество зубьев 4 шт.
- Масса 1,7 кг

Грабли-мотыга



Назначение:

Комбинированный ручной инструмент грабли-мотыга применяется при создании минерализованных полос в процессе тушения лесных пожаров.

Технические характеристики:

- Длина черенка 1300 мм
- Ширина 280 мм
- Количество зубьев 6 шт.
- Масса 2,25 кг

Хлопушка пожарная резиновая

Хлопушка резиновая предназначена как для самостоятельного использования, так и в комплексе с пожарными ранцами на кромках лесного пожара. Тушение огня осуществляется методом прекращения доступа кислорода к очагу горения и использования углекислого газа и пыли для тушения скрытых очагов горения. Гораздо эффективнее, чем применение подручных средств, таких как ветки деревьев.

Комплектация:

- Черенок
- Насадка

Технические характеристики:

- Толщина пластины 7 мм
- Размер пластины 380x300 мм
- Материал черенка - древесина
- Длина черенка 1,5 м
- Масса 2,9 кг



Хлопушка пожарная металлическая

Хлопушка металлическая предназначена как для самостоятельного использования, так и в комплексе с пожарными ранцами на кромках лесного пожара. Тушение огня осуществляется методом прекращения доступа кислорода к очагу горения и использования углекислого газа и пыли для тушения скрытых очагов горения. Гораздо эффективнее, чем применение подручных средств, таких как ветки деревьев.

Комплектация:

- Черенок
- Насадка

Технические характеристики:

- Толщина пластины 0,4 мм
- Материал черенка - древесина
- Длина черенка 1,5 м
- Масса 2,5 кг



Торфяной ствол ТС-1 (L=1,25 м)



Конструкция:

Ручки
Кран
Головка муфтовая ГМ-50
Металлическая труба с отверстиями
Наконечник

350 мм

1250 мм

Назначение:

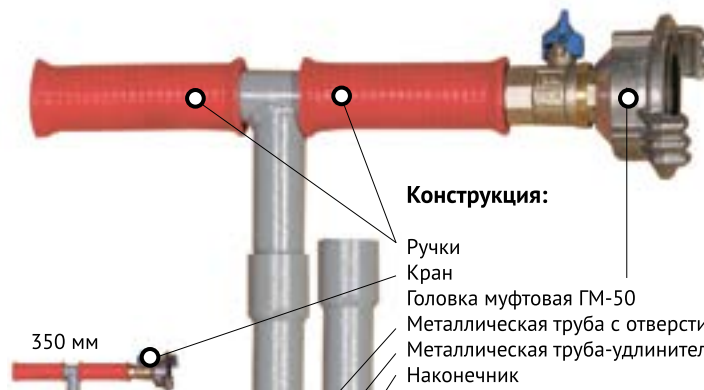
Торфяной ствол ТС-1 предназначен для тушения торфяных пожаров посредством оптимального и равномерного распределения потока огнетушащих составов по толщине торфяного пласта.

Технические характеристики:

- Диаметр присоединяемого пожарного рукава 51 мм или 38 мм непосредственно к стволу, 25 мм (через переходник 25x51 мм)
- Рабочее давление 1,0 МПа
- Расход раствора при давлении 1,0 МПа 0,7 л/сек
- Глубина обработки 0,4-1,2 м
- Длина ствола 1250 мм
- Ширина ствола с ручками и ГМ-50 350 мм
- Масса 2,8 кг



Торфяной ствол ТС-2 (L=2,25 м)



Конструкция:

Ручки
Кран
Головка муфтовая ГМ-50
Металлическая труба с отверстиями
Металлическая труба-удлинитель
Наконечник

350 мм

1000 мм
1250 мм

Назначение:

Торфяной ствол ТС-2 предназначен для тушения торфяных пожаров посредством оптимального и равномерного распределения потока огнетушащих составов по толщине торфяного пласта.

Технические характеристики:

- Диаметр присоединяемого пожарного рукава 51 мм или 38 мм непосредственно к стволу, 25 мм (через переходник 25x51 мм)
- Рабочее давление 1,0 МПа
- Расход раствора при давлении 1,0 МПа 1,1 л/сек
- Глубина обработки 0,4-2,2 м
- Длина ствола 2250 мм
- Ширина ствола с ручками и ГМ-50 350 мм
- Масса 4,6 кг



Термощуп для торфяных пожаров



300 мм

1530 мм

Назначение:

Термощуп представляет собой специальный металлический термометр с длиной стержня 1,5 метра. При тушении торфяных пожаров им протыкают землю до глубины подачи воды, чтобы убедиться, что под землей не осталось разогретых участков.

Если на какой-либо глубине температура окажется выше 40°C, это может свидетельствовать о наличии тлеющего торфа и требует принятия дополнительных мер для дотушивания очага.

Технические характеристики:

- Длина ствола 1530 мм
- Ширина 300 мм
- Диапазон измерения температур от -50°C до 300°C
- Масса 0,8 кг





Лесхозснаб

Мотопомпы, моторизированный пожарный инструмент и дополнительное оборудование

14

Установка лесопожарная ранцевая Ангара	15
Моторизованный пожарный ранец ОРМ-4/25	16
Установка противопожарная высокого давления УПВД Ермак	17
Удлинитель для УПВД Ермак	17
Мотопомпа высоконапорная самовсасывающая Спрут-3	18
Мотопомпа Koshin SEV-25L	19
Мотопомпа Koshin SERH-50Z	19
Плавающая мотопомпа Aquafast Model A	20
Плавающая мотопомпа Aquafast Model B	20





Установка лесопожарная ранцевая Ангара

Установка лесопожарная ранцевая Ангара используется при тушении лесных пожаров. Принцип действия воздуходувки основан на распылении воды или специальной жидкости струей воздуха, подаваемой под давлением.

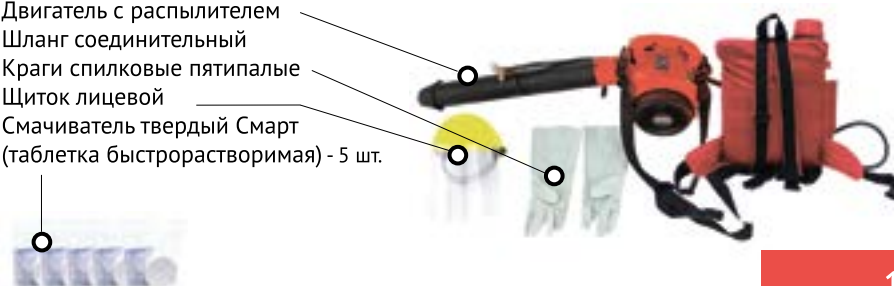
Преимущества перед аналогами - распределение веса, безопасность, компактность.

Технические характеристики:

- Тип двигателя 2-тактный
- Рабочий объем 25 см³
- Скорость воздушного потока 90 м/с
- Производительность 731 м³/час
- Емкость 18 л
- Расход воды при полном газе 1,8 л/мин
- Масса в сборе сухая 7,5 кг
- Расход топливной смеси 0,5 л/ч

Комплектация:

- Емкость-мешок в чехле
- Двигатель с распылителем
- Шланг соединительный
- Краги спилковые пятипалые
- Щиток лицевой
- Смачиватель твердый Смарт (таблетка быстрорастворимая) - 5 шт.



Моторизированный пожарный ранец ОРМ-4/25

Моторизированный пожарный ранец ОРМ-4/25 предназначен для тушения низовых лесных пожаров водными растворами или водой.

Комплектация:

Пистолет-распылитель
Складная телескопическая рама
Заплечная емкость для воды 18 л
2-тактный двигатель



Технические характеристики:

- Объем двигателя 25,4 см³
- Мощность 1,2 л.с.
- Расход жидкости 4 л/мин
- Давление на выходе 25 атм.
- Объем эластичного резервуара 18 л
- Габаритные размеры:
 - В рабочем положении 300x320x600 мм
 - В транспортном положении 300x320x360 мм
- Масса сухого ранца 8,5 кг
- Масса снаряженного ранца 26,5 кг



Конструкция огнетушителя позволяет производить регулировку как производительности, так и давления, что позволяет более экономично использовать огнетушащие растворы. По сравнению с существующими аналогами новая модель огнетушителя имеет ряд особенностей и преимуществ:

- Складную раму с эластичной емкостью для огнетушащего состава, что позволяет обеспечить более удобную его транспортировку и использование;
- Ствол-распылитель со сменными насадками, что позволяет легко создавать распыленную струю и управлять ей;
- Для удобства ношения рама имеет эргономичную форму с термоизолирующим наспинником, одновременно служащим дополнительной защитой в транспортном положении;
- Заплечные ремни имеют дополнительную нагрудную застежку и оборудованы разгрузочными карманами для использования под средства связи.

Одной заправки топливной смесью достаточно для работы в течение не менее 1,5 часа.



Двухпозиционная форсунка пистолета для формирования компактной и распыленной струи

Установка противопожарная высокого давления УПВД Ермак

Установка противопожарная высокого давления УПВД Ермак предназначена для тушения пожаров непосредственно из емкостей автомобилей, пожарных модулей и других источников чистой воды. Отличительной особенностью является огромное давление на выходе (170 атм) при минимальном расходе воды (10 л/мин).



650 мм

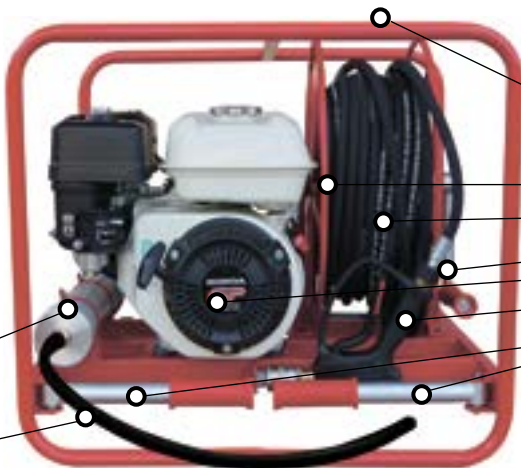


Технические характеристики:

- Двигатель 4-тактный Honda
- Мощность 5,5 л/с.
- Расход жидкости 10 л/мин
- Давление на выходе 170 атм
- Длина шланга высокого давления 50 м
- Масса 62 кг
- Габаритные размеры 650x550x550 мм
- Расход топлива 2,7 л/ч

Комплектация:

- Рама
- Барабан для шланга высокого давления
- Шланг высокого давления
- Откидная ручка для сматывания рукава
- Двигатель
- Пистолет-распылитель
- Откидные ручки для погрузки и переноски



550 мм

550 мм



Тубус-смеситель для твердого смачивателя

Всасывающий рукав ВГ-18 10 атм (длина 2 м)

Удлинитель для УПВД Ермак

Предназначен для удлинения напорной линии установки. Данное оборудование представляет собой рукав высокого давления, намотанный на специальную металлическую катушку-стойку с опорами. Подключается к УПВД с помощью байонетного соединения.

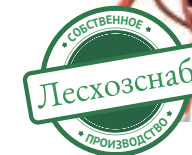
Выпускается в версиях 50 м и 75 м.



75 м



50 м





Мотопомпа высоконапорная самовсасывающая Спрут-3

Мотопомпа высоконапорная самовсасывающая Спрут-3 - моторизованное средство для тушения пожаров с тремя выходами под напорные рукава: 2 выхода Ø 25 мм и 1 выход Ø 51 мм.

Технические характеристики:

- Самовсасывающий центробежный насос
- Двигатель бензиновый одноцилиндровый 4-тактный с воздушным охлаждением, верхнеклапанный
- Топливо АИ-92
- Всасывающий патрубок Ø 51 мм
- Объем топливного бака 3,6 л
- Расход топлива 2,7 л/час
- Мощность двигателя 5,5 л.с.
- Производительность 500 л/мин
- Высота подъема жидкости 65 м
- Высота всасывания жидкости 7 м
- Масса (без запчастей, рукавов и стволов) 25,7 кг

Комплектация:



Рукав напорный Ø 51 мм (40 м)



Рукав напорный Ø 25 мм



Ствол нерегулируемый Ø 51 мм (PC-50)



Ствол нерегулируемый Ø 25 мм



Ствол регулируемый Ø 25 мм



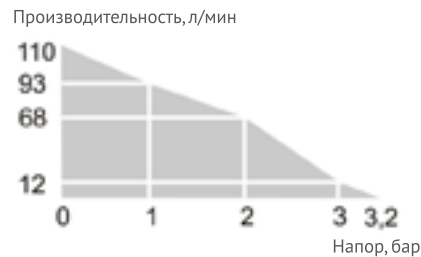
Рукав всасывающий Ø 51 мм

Мотопомпа Koshin SEV-25L

Бензиновая Мотопомпа Koshin SEV-25L предназначена для подачи огнетушащей жидкости по пожарным напорным рукавам от источника воды к месту тушения пожара. Небольшой вес и компактные размеры мотопомпы позволяют доставлять ее в самые трудно-доступные места, в том числе при авиационном тушении лесных пожаров, а использование напорных рукавов диаметром 25 мм значительно повышает маневренность при тушении пожаров, а также уменьшает объем используемой при тушении воды.

Технические характеристики:

- Тип бензиновая
- Мощность 0,95 л.с.
- Производительность 110 л/мин
- Высота подачи воды 32 м
- Масса 5,5 кг



Комплектация:

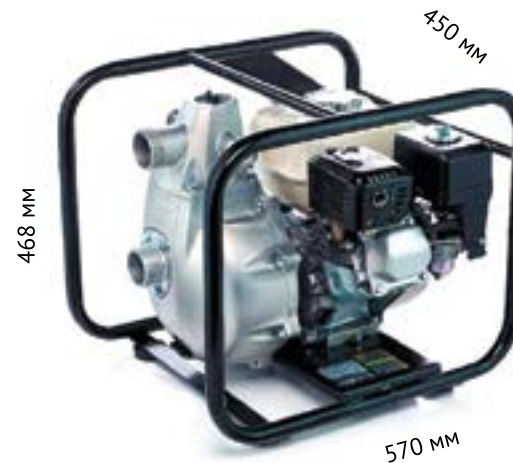
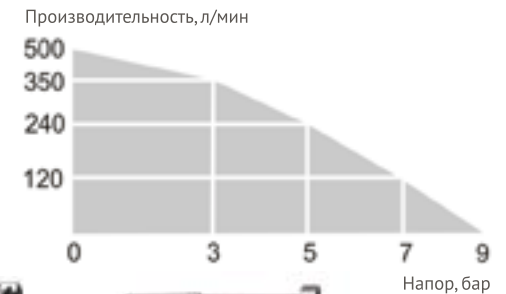


Мотопомпа Koshin SERH-50Z

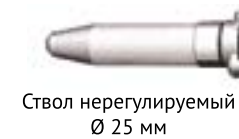
Мотопомпа предназначена для подачи воды на большие расстояния и высоту. Высоконапорный насос позволяет применять мотопомпу для тушения пожаров и для подачи воды на высоту до 90 метров имеет два напорных патрубка Ø 25 мм и один напорный патрубок Ø 51 мм. Мотопомпа оснащена надежным и экономичным двигателем Honda GX200 Hi-Revolution. Электронная система зажигания обеспечивает легкий запуск и устойчивую работу.

Технические характеристики:

- Тип бензиновая
- Мощность 5,57 л.с.
- Производительность 500 л/мин
- Высота подачи воды 90 м
- Масса 35 кг



Комплектация:



Плавающая мотопомпа Aquafast Model A



Плавающая мотопомпа Aquafast Model B



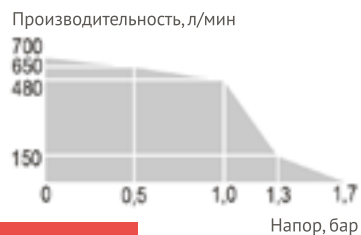
Назначение:

Применяется для пожаротушения, наполнения водой емкостей и т.п. из природных водоемов, может работать без предварительного заполнения ее водой, для работы помпы не требуется всасывающий рукав. Мотопомпа работает в труднодоступных местах, в т.ч. неглубоких водоемах (реки, озера, болота, ручьи, бассейны и др.), минимальная глубина воды для работы мотопомпы 2 см.



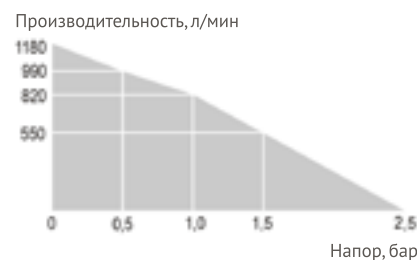
Технические характеристики:

- 4-тактный двигатель Briggs&Stratton
- Мощность двигателя 3,8 л.с.
- Минимальная глубина водоема для работы насоса 20 мм
- Топливо бензин Аи-95
- Объем топливного бака 0,85 л
- Производительность 700 л/мин
- Максимальное давление 1,7 бар
- Максимальная высота подъема жидкости 17 м
- Время работы без дозаправки 40 мин
- Диаметр выходного патрубка 66 мм
- Масса сухой мотопомпы 21 кг
- Расход топлива 1,1 л/ч
- Страна-производитель Франция



Технические характеристики:

- 4-тактный двигатель Kawasaki FJ180V
- Мощность двигателя 6,0 л.с.
- Минимальная глубина водоема для работы насоса 20 мм
- Топливо бензин Аи-95
- Объем топливного бака 1,8 л
- Производительность 1180 л/мин
- Максимальное давление 2,5 бар
- Максимальная высота подъема жидкости 25 м
- Время работы без дозаправки 60 мин
- Диаметр выходного патрубка 66 мм
- Масса сухой мотопомпы 26 кг
- Расход топлива 1,3 л/ч
- Страна-производитель Франция





Лесхозснаб

Малые лесопатрульные комплексы (МЛПК) и пожарные модули

21

Универсальный лесопожарный модуль (УЛПМ-82 Е) на базе МТЗ-82	22
Малый лесопатрульный комплекс на базе автомобиля УАЗ-390945 Фермер	24
Усилитель рамы УАЗ-390945 Фермер УР-1/45	24
Малый лесопатрульный комплекс на базе автомобиля УАЗ Профи	26
Малый лесопатрульный комплекс на базе автомобиля УАЗ Pickup	28
Малый лесопатрульный комплекс на базе автомобиля Mitsubishi L-200	29
Мобильный универсальный пожарный модуль МУПМ-300 (прицепной)	30
Универсальный пожарный модуль УПМ-300	31
Прицепной пожарный модуль для квадроцикла ППМК-0,2	32
Аварийно-спасательный пожарный модуль АСПМ-1000	33
Легкий пожарный модуль ЛПМ Ермак	34



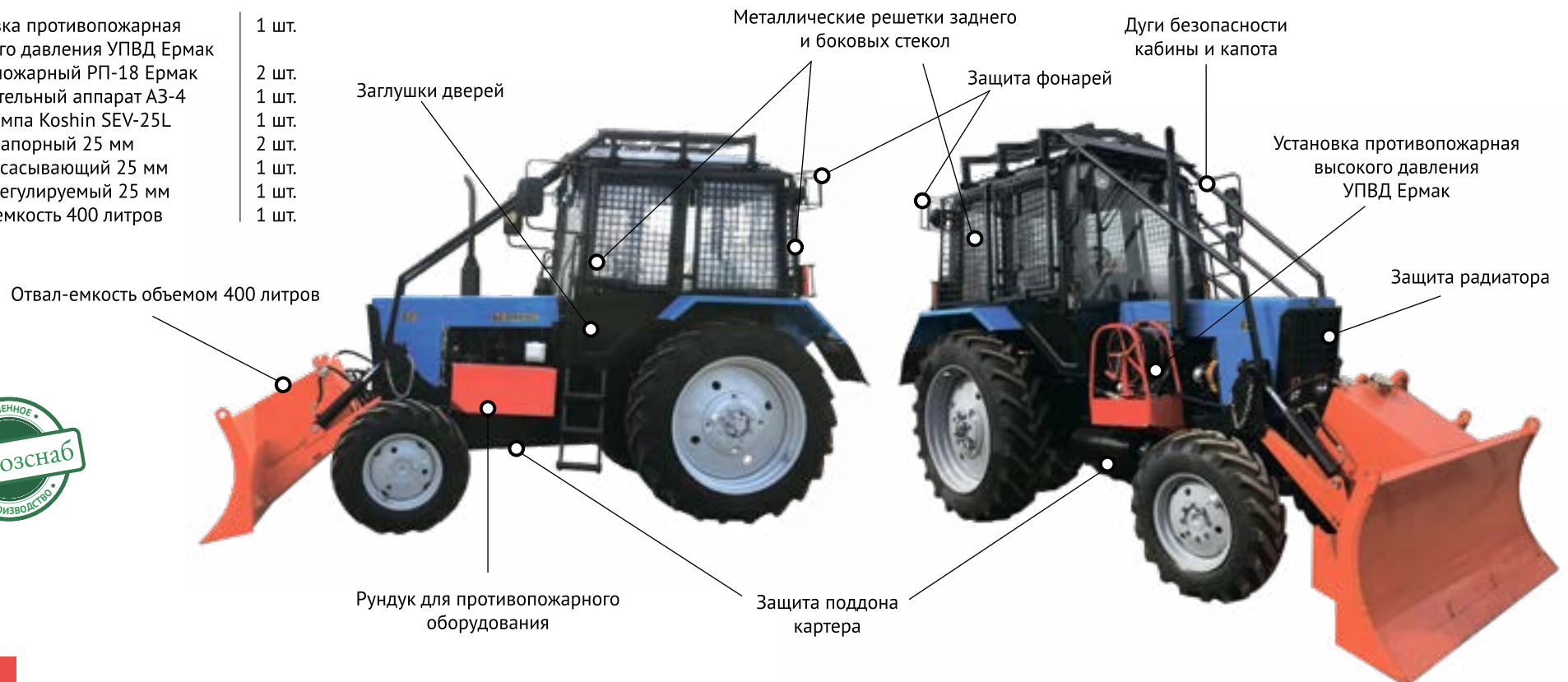
Универсальный лесопожарный модуль (УЛПМ-82 Е) на базе МТЗ-82

Универсальный лесопожарный модуль (УЛПМ-82 Е) сконструирован на базе трактора МТЗ-82 и оснащен защитными ограждениями кабины, облицовки, фар и днища. В комплектацию модуля входит бульдозер-штабелер, имеющий встроенную отвал-емкость объемом 400 л. Также на нем монтируется установка противопожарная высокого давления (УПВД) с приводом от штатной гидросистемы трактора, которая запитывается огнетушащей жидкостью, находящейся в баке отвала.

На УЛПМ-82 Е расположен рундук с пожарно-техническим вооружением (ПТВ). Наличие бака для воды в отвале позволяет освободить заднюю навеску трактора и использовать плуг для создания минерализованных полос на пожаре, либо любое другое навесное оборудование на лесохозяйственных работах при отсутствии пожаров, таким образом делая трактор универсальной лесохозяйственной машиной.

Базовая комплектация:

- Установка противопожарная высокого давления УПВД Ермак 1 шт.
- Ранец пожарный РП-18 Ермак 2 шт.
- Зажигательный аппарат АЗ-4 1 шт.
- Мотопомпа Koshin SEV-25L 1 шт.
- Рукав напорный 25 мм 2 шт.
- Рукав всасывающий 25 мм 1 шт.
- Ствол регулируемый 25 мм 1 шт.
- Отвал-емкость 400 литров 1 шт.





Базовая комплектация:



Отвал-емкость
400 л



Ранец
противопожарный
РП-18 Ермак



Зажигательный
аппарат АЗ-4



Установка противопожарная
высокого давления
(УПВД) Ермак



Мотопомпа Koshin SEV-25L
с комплектом рукавов и стволом



Возможная комплектация:

На универсальный лесопожарный модуль по заказу потребителя навешивается плуг, трелевочная лебедка или любое другое лесохозяйственное оборудование.



Плуг ПКЛ-70



Трелевочная лебедка
ЛТН-50



Кусторез тракторный
КРТ-1Б



Орудие для дискретной
обработки почвы
ОДП-0,6



Культиватор
КЛБ-1,7

Малый лесопатрульный комплекс на базе автомобиля УАЗ-390945 Фермер

Предназначен для патрулирования, проведения необходимых противопожарных работ, связанных с предупреждением и тушением лесных пожаров, и ликвидации возгораний на различных территориях с автомобилепроходными условиями.

Стандартная комплектация:

- Емкость для воды 500 л
- Установка противопожарная высокого давления УПВД Ермак
- Мотопомпа высоконапорная Спрут-3 с комплектом рукавов и стволов
- Ранец противопожарный РП-18 Ермак - 5 шт.
- Установка лесопожарная ранцевая Ангара
- Аппарат зажигательный АЗ-4
- Хлопушка пожарная металлическая
- Хлопушка пожарная резиновая
- Бензопила
- Тубус-смеситель
- Смачиватель твердый Ливень Флора - 5 шт.
- Универсальный фильтрующий малогабаритный самоспасатель Шанс-Е - 5 шт.
- Лопата - 5 шт.
- Топор-мотыга - 2 шт.
- Средства для оказания медицинской помощи - 2 шт.
- Ящики для противопожарного оборудования - 2 шт.
- Тент, открывающийся с 3-х сторон
- Лебедка ручная
- Усилитель рамы УР-1/45



Усилитель рамы УАЗ-390945 Фермер УР-1/45 (1 комплект - 2 шт.)

Устройство для повышения прочности рамы автомобиля УАЗ-390945 Фермер не предполагает увеличение грузоподъемности автомобиля, а защищает раму от разлома в месте технологического отверстия. Устанавливается в штатные отверстия рамы, не требует дополнительного сверления отверстий для установки. Установка комплекта занимает 30 минут.



Тент, открывающийся с 3-х сторон

Мотопомпа высоконапорная самовсасывающая Спрут-3

Емкость для воды 500 л

Установка противопожарная высокого давления УПВД Ермак

Ящики для оборудования

Лебедка ручная



Бензопила

Стандартная комплектация:



Ствол нерегулируемый Ø 51 мм (РС-50)



Ствол нерегулируемый Ø 25 мм



Ствол регулируемый Ø 25 мм



Твердый смачиватель Ливень Флора



Ранец противопожарный РП-18 Ермак



УФМС Шанс-Е



Топор-мотыга



Хлопушка пожарная



Рукав напорный Ø 51 мм



Рукав напорный Ø 25 мм



Лопата



Установка лесопожарная ранцевая Ангара



Рукав всасывающий Ø 51 мм



Тубус для твердого смачивателя



Аппарат зажигательный АЗ-4

Малый лесопатрульный комплекс на базе автомобиля УАЗ Профи

Предназначен для патрулирования, доставки людей и противопожарного оборудования к местам лесных пожаров, проведения необходимых противопожарных работ, связанных с предупреждением и тушением лесных пожаров, а также использования для локализации и ликвидации возгораний в сельских населенных пунктах и на объектах народного хозяйства.

Стандартная комплектация:

- Емкость для воды 800 л
- Установка противопожарная высокого давления УПВД Ермак
- Мотопомпа высоконапорная Спрут-3 с комплектом рукавов и стволов
- Ранец противопожарный РП-18 Ермак - 5 шт.
- Установка лесопожарная ранцевая Ангара
- Аппарат зажигательный АЗ-4
- Хлопушка пожарная металлическая
- Хлопушка пожарная резиновая
- Бензопила
- Тубус-смеситель
- Смачиватель твердый Ливень Флора - 5 шт.
- Универсальный фильтрующий малогабаритный самоспасатель Шанс-Е - 5 шт.
- Лопата - 5 шт.
- Топор-мотыга - 2 шт.
- Средства для оказания медицинской помощи - 2 шт.
- Ящики для противопожарного оборудования - 2 шт.
- Тент, открывающийся с 3-х сторон
- Лебедка ручная





Тент, открывающийся с 3-х сторон

Емкость для воды 800 л

Установка противопожарная высокого давления УПВД Ермак

Мотопомпа высоконапорная самовсасывающая Спрут-3

Ящики для оборудования

Лебедка ручная

Стандартная комплектация:



Ствол нерегулируемый Ø 51 мм (PC-50)



Ствол нерегулируемый Ø 25 мм



Ствол регулируемый Ø 25 мм



Тубус для твердого смачивателя



Аппарат зажигательный АЗ-4



УФМС Шанс-Е



Топор-мотыга



Хлопушка пожарная



Ранец противопожарный РП-18 Ермак



Лопата



Рукав всасывающий Ø 51 мм



Рукав напорный Ø 25 мм



Рукав напорный Ø 51 мм



Бензопила



Установка лесопожарная ранцевая Ангара



Твердый смачиватель Ливень-Флора

Малый лесопатрульный комплекс на базе автомобиля УАЗ Рискер

Предназначен для патрулирования, проведения необходимых противопожарных работ, связанных с предупреждением и тушением лесных пожаров, и ликвидации возгораний на различных территориях с автомобилепроходными условиями.

Стандартная комплектация:



Топор-мотыга



Лопата



Аппарат зажигательный АЗ-4



Ранец противопожарный РП-18 Ермак



Рукав всасывающий Ø 25 мм



Ствол перекрывной регулируемый Ø 25 мм



Емкость для воды из нержавеющей стали объемом 300 л

Установка противопожарная высокого давления УПВД Ермак



Мотопомпа Koshin SEV-25L

Выдвижная платформа



УФМС Шанс-Е



Установка лесопожарная ранцевая Ангара



Рукав напорный Ø 25 мм



Тубус для твердого смачивателя



Твердый смачиватель Ливень Флора



Бензопила

Малый лесопатрульный комплекс на базе автомобиля Mitsubishi L-200

Предназначен для патрулирования, проведения необходимых противопожарных работ, связанных с предупреждением и тушением лесных пожаров, и ликвидации возгораний на различных территориях с автомобилепроходными условиями.



Стандартная комплектация:



Топор-мотыга

Лопата



Аппарат зажигательный АЗ-4



Ранец противопожарный РП-18 Ермак



Рукав всасывающий Ø 25 мм



Ствол перекрывной регулируемый Ø 25 мм



Емкость мягкая из Виниплана 300 л



Рукав напорный Ø 25 мм



УФМС Шанс-Е



Тубус для твердого смачивателя



Установка лесопожарная ранцевая Ангара



Бензопила

Рундук для противопожарного оборудования



Переносная мотопомпа

Установка противопожарная высокого давления УПВД Ермак

Канистра для ГСМ

Выдвижная платформа для оборудования



Твердый смачиватель Ливень Флора

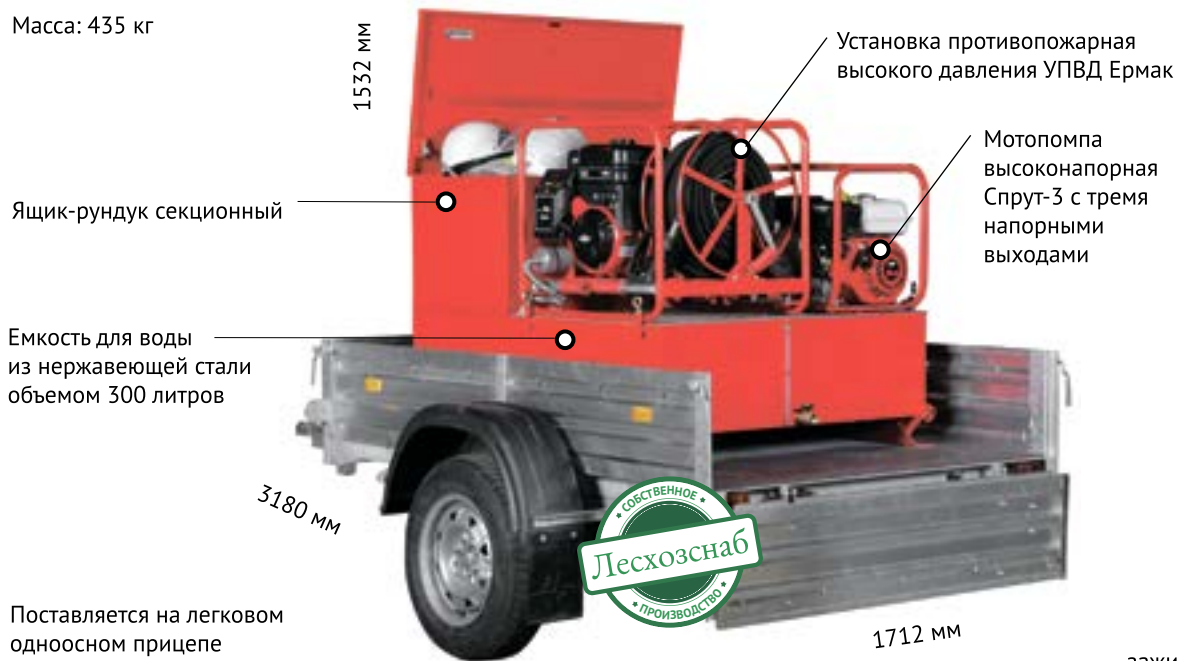


Мобильный универсальный пожарный модуль МУПМ-300 (прицепной)

МУПМ-300 предназначен для предупреждения и тушения лесных пожаров, а также пожаров в сельских населенных пунктах и на объектах народного хозяйства. Имеется возможность тушения как из собственной емкости, так и из водоема.

Стандартная комплектация*:

Масса: 435 кг



Поставляется на легковом одноосном прицепе МЗСА 817710.012



Канистра для ГСМ 10 л



Ранец противопожарный РП-18 Ермак



Рукав всасывающий Ø 51 мм



Ствол нерегулируемый Ø 51 мм (РС-50)



Ствол нерегулируемый Ø 25 мм



Ствол регулируемый Ø 25 мм



Рукав напорный Ø 25 мм



Рукав напорный Ø 51 мм



Аппарат зажигательный АЗ-4



Твердый смачиватель Ливень Флора



Установка лесопожарная ранцевая Ангара

*Комплектация может меняться по желанию заказчика.

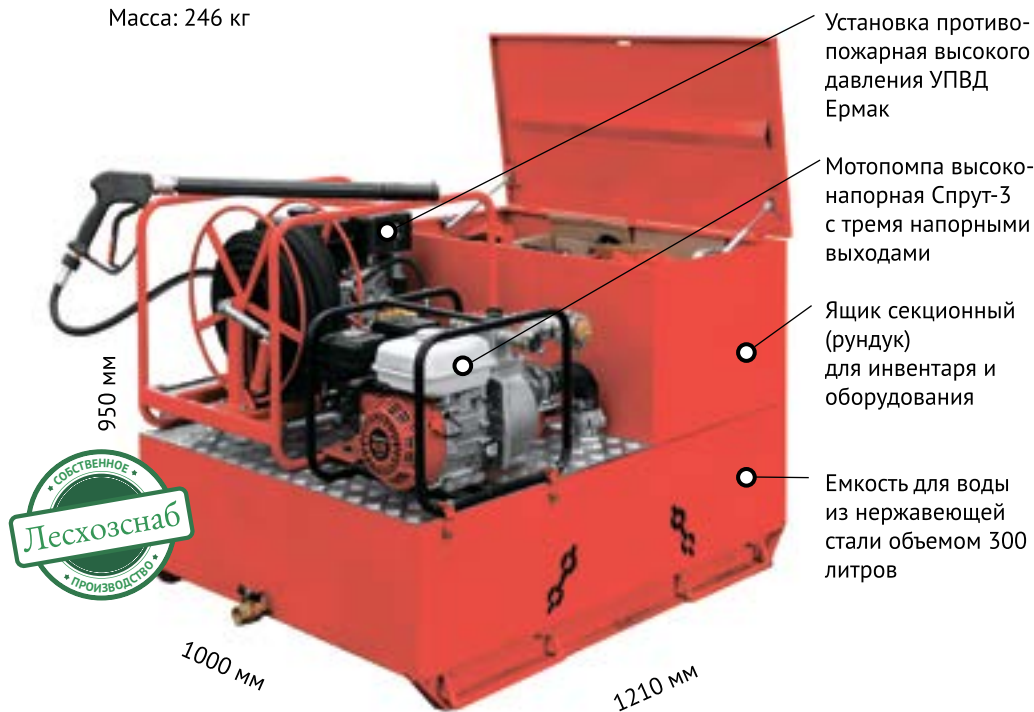
**В комплектацию входит защитный тент.

Универсальный пожарный модуль УПМ-300

Предназначен для патрулирования, проведения необходимых противопожарных работ, связанных с предупреждением и тушением лесных пожаров, а также использования для локализации и ликвидации возгораний в сельских населенных пунктах и на объектах народного хозяйства. Обеспечивает возможность тушения как из собственной емкости, так и из водоема. Может перевозиться на любом виде автотранспортного средства, а также на легковом прицепе.

Стандартная комплектация*:

Масса: 246 кг



Канистра для ГСМ 10 л



Рукав напорный Ø 51 мм



Рукав всасывающий Ø 51 мм



Аппарат зажигательный АЗ-4



Рукав напорный Ø 25 мм



Ствол нерегулируемый Ø 51 мм (РС-50)



Ствол нерегулируемый Ø 25 мм



Ранец противопожарный РП-18 Ермак



Установка лесопожарная ранцевая Ангара



Ствол регулируемый Ø 25 мм



Твердый смачиватель Ливень Флора

*Комплектация может меняться по желанию заказчика.
**В комплектацию входит защитный тент.

Прицепной пожарный модуль для квадроцикла ППК-0,2

Прицеп для квадроцикла предназначен для патрулирования и проведения необходимых противопожарных работ, связанных с предупреждением и тушением лесных пожаров в труднодоступной местности, в которую невозможно проехать на автомобиле. Прицеп также пригоден для локализации и ликвидации возгораний в сельских населенных пунктах и на объектах народного хозяйства.

Стандартная комплектация*:

Масса: 201 кг



Габаритные размеры прицепа: 2380x1200x800 мм

Установка противопожарная высокого давления УПВД Ермак

Ящик секционный (рундук) для инвентаря и оборудования

Емкость для воды из нержавеющей стали объемом 200 литров

Установка противопожарная высокого давления (УПВД) Ермак

Универсальный фильтрующий малогабаритный самоспасатель «Шанс-Е»



Канистра для ГСМ 20 л



Рукав напорный Ø 51 мм



Рукав всасывающий Ø 25 мм



Аппарат зажигательный АЗ-4



Рукав напорный Ø 25 мм



Ствол перекрывной регулируемый Ø 25 мм



Твердый смачиватель Ливень Флора



Мотопомпа Koshin SEV-25L



Установка лесопожарная ранцевая Ангара

*Комплектация может меняться по желанию заказчика.

**В комплектацию входит защитный тент.

Аварийно-спасательный пожарный модуль АСПМ-1000

Аварийно-спасательный пожарный модуль АСПМ-1000 предназначен для патрулирования, проведения необходимых противопожарных работ, связанных с предупреждением и тушением лесных пожаров, а также для использования при локализации и ликвидации возгораний на различных территориях с автомобилепроходными условиями. Прицеп оборудован универсальным фаркопом, позволяющим транспортировать его различными видами транспортных средств: легковыми и грузовыми автомобилями и тракторами.

Технические характеристики:

- Масса перевозимого груза 1500 кг
- Масса прицепа в снаряженном состоянии 600 кг
- Технически допустимая максимальная масса прицепа 2100 кг
- Габаритные размеры 4091x2150x1015 мм
- Дорожный просвет 365 мм

Комплектация:



Лопата
Топор-мотыга



Мотопомпа высоконапорная самовсасывающая Спрут-3



Хлопушка пожарная



Установка лесопожарная ранцевая Ангара



Аппарат зажигательный АЗ-4



Рукав всасывающий Ø 51 мм



Стволы



Емкость для воды (объем 1 м³)

Рундук для противопожарного оборудования

Шаровая сцепка и серьга сцепная взаимозаменяемые



Ранец противопожарный РП-18 Ермак



Рукав напорный Ø 25 мм



Рукав напорный Ø 51 мм



Твердый смачиватель Ливень Флора



Тубус для твердого смачивателя

*Комплектация может меняться по желанию заказчика.

**В комплектацию входит защитный тент.

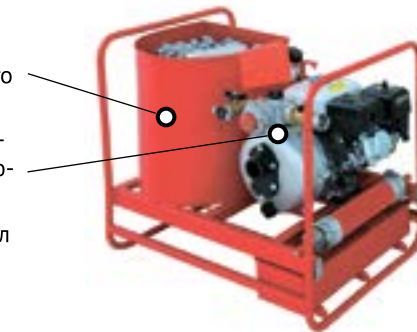
Легкий пожарный модуль ЛПМ Ермак

Пожарный модуль - эффективное средство борьбы с возгораниями. Мобильность (перевозится в любом автомобиле, легко переносится руками), достаточный запас воды (комплектуется на выбор мягкой емкостью от 300 до 4500 л), высокая эффективность тушения (выходное давление мотопомпы 6 атм., комплектуется твердым смачивателем) при небольшой цене и простоте эксплуатации делают ЛПМ Ермак незаменимым при оснащении добровольных пожарных дружин и профессиональных команд муниципальных образований, сельскохозяйственных и лесных предприятий.

Масса: 80 кг

Комплектация:

- Рундук для противопожарного оборудования
- Мотопомпа высоконапорная самовсасывающая Спрут-3
- Канистра для ГСМ 10 л
- Рама металлическая
- Ручки для переноски





Лесхозснаб

Резервуары для воды **35**

Резервуары для воды РДВ (30 л-1500 л)	36
Резервуар для воды РДВ-1000 В вертолетный	36



Резервуары для воды РДВ (30 л-1500 л)

Технические характеристики:

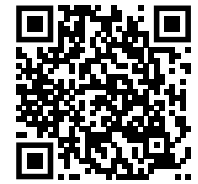
- Материал резервуара - Виниплан
- Произведены с помощью сварки ТВЧ, отсутствуют клеенные швы
- Эксплуатация и хранение при температуре от -35°C до +50°C
- Оборудованы замком-защелкой для герметичного закрытия сверху
- Оборудованы сливным патрубком с шаровым краном

Вместимость резервуара	30 л	100 л	300 л	600 л	1000 л	1300 л	1500 л
Масса пустой емкости	1,5 кг	2,5 кг	4 кг	6 кг	8,5 кг	9 кг	9,5 кг
Диаметр основания	350 мм	600 мм	1020 мм	1250 мм	1800 мм	900 мм	1950 мм
Высота резервуара в наполненном состоянии	230 мм	580 мм	800 мм	900 мм	770 мм	900 мм	900 мм
Высота горловины	250 мм	390 мм	390 мм	920 мм	920 мм	920 мм	920 мм
Диаметр горловины	100 мм	245 мм	350 мм	600 мм	700 мм	730 мм	920 мм



Мы можем разработать емкости любой формы и объема по Вашему заказу!

Резервуар для воды РДВ-1000 В вертолетный



Назначение:

Емкость для воды мягкая (РДВ-1000 В) вертолетная для доставки воды или огнегасящей жидкости вертолетом.



Технические характеристики:

- Вместимость резервуара 1000 л
- Материал резервуара - Виниплан
- Масса пустой емкости 15 кг
- Эксплуатация и хранение при температуре от -35°C до +50°C
- Диаметр основания 1800 мм
- Высота горловины 570 мм
- Диаметр горловины 350 мм
- Высота резервуара в наполненном состоянии 900 мм





Лесхозснаб

**Химические средства борьбы с пожарами
и дополнительное оборудование к ним**

37

Тубус-смеситель для твердого смачивателя	38
Катридж-смачиватель Ливень Флора	38
Твердый смачиватель Смарт	39
Твердый смачиватель Ливень-ТС	39
Пламезамедлитель длительного действия ФР-Лес 01	40





410 мм

Тубус-смеситель для твердого смачивателя

Тубус подсоединяется в любое место напорной магистрали. Конструкция смесительного устройства состоит из дюралевого тубуса с двумя гайками на концах, которыми он подсоединяется к стандартным головкам пожарных рукавов. Внутри тубуса вкладывается перфорированный металлический цилиндр специальной конструкции, в который вставляется картридж (смачиватель).

Смесители оборудованы соединительными головками Ø 51 мм.

Технические характеристики:

- Диаметр Ø 51 мм
- Длина 410 мм
- Масса 1,6 кг



250 мм



Картридж-смачиватель Ливень Флора

Картридж-смачиватель Ливень Флора предназначен для повышения эффективности тушения пламени и снижения расхода воды путем снижения поверхностного натяжения огнетушащей жидкости.

Технические характеристики:

- Диаметр Ø 51 мм
- Масса 0,58 кг
- Расход воды до полного растворения 2500 л
- Растворимость в воде 100%
- Срок хранения 10 лет
- Снижение поверхностного натяжения воды 60%



Твердый смачиватель Смарт (быстрорастворимая таблетка)

Смачиватель твердый Смарт предназначен для снижения расхода воды при тушении лесных низовых пожаров с помощью ранцевых лесных огнетушителей или установок ранцевых противопожарных за счет снижения поверхностного натяжения воды и действия поверхностно-активного вещества (ПАВ).



Технические характеристики:

- Изготовлен на основе действующего ПАВ
- Состоит из кристаллического вещества
- Диаметр таблетки 50 мм
- Толщина таблетки 20 мм
- Масса 70 г
- 1 таблетка действует на 3 заправки ранцевого огнетушителя



Твердый смачиватель Ливень-ТС

Применяется с ранцевыми лесными огнетушителями: ранцами противопожарными РП-15 Ермак, ранцами противопожарными РП-18 Ермак, установкой Ангара. Растворяется в емкости ранца, чем улучшает огнетушащие свойства разбрызгиваемой воды, 1 таблетка действует на 1 заправку.



Пламезамедлитель длительного действия ФР-Лес 01

Пламезамедлитель длительного действия ФР-Лес 01 используется для профилактики и тушения лесных, ландшафтных и объектовых пожаров методом прокладки негорючих заградительных полос. Применяется для тушения твердых сгораемых материалов, волокнистых и тлеющих веществ при тушении пожаров стационарными установками с использованием распыляющих устройств, для прокладки заградительных и опорных полос для отжига авиационными и наземными техническими средствами. Легко смешивается с водой.

Технические характеристики:

- Физическое состояние - жидкость
- Плотность 1,3 г/см³
- Химический состав - концентрированный раствор полифосфата аммония

Содержание химических веществ в процентном соотношении:

- Пентаоксид фосфора P₂O₅ не менее 31,5
- Азот N₂ не более 9%
- Величина pH от 6
- Галогены 0%
- Точка кристаллизации -5°С
- Не генерирует токсических горючих газов
- Экологически безвреден (имеет экологический сертификат)

Для приготовления рабочего раствора перед использованием необходимо смешать 1 часть пламезамедлителя с 4 частями воды (по объему) и перемешать до однородного состояния.

Данная смесь используется путем распыления на очаг возгорания либо для создания заградительной полосы.

При взаимодействии с огнем происходит обугливание горючих материалов вместо выбросов легковоспламеняющихся газов.

Обугливание является следствием химического обезвоживания целлюлозы.

Испаряющаяся вода снижает концентрацию кислорода.

В итоге образуется негорючий слой угля с графитовой структурой.





Лесхозснаб

Пожарные рукава и аксессуары к ним

41

Рукава пожарные напорные Латексированные	42
Рукава пожарные напорные	42
Рукава всасывающие	42
Скатыватель рукавов компактный	42
Ствол нерегулируемый 25 мм	43
Ствол регулируемый 25 мм	43
Ствол перекрывной нерегулируемый 25 мм	43
Ствол перекрывной регулируемый 25 мм	43
Ствол регулируемый перекрывной 25 мм Enrol	43
Ствол нерегулируемый РС-50 51 мм	43
Головки переходные (ГП-25/50; ГП-50/70; ГП-50/80; ГП-70/80)	44
Разветвление рукавное двухходовое РД-25	44
Разветвление двухходовое РД 80x50x25	44
Головки соединительные рукавные (ГР-25; ГР-40; ГР-50; ГР-70; ГР-80)	44



Рукава пожарные напорные Латексированные

Технические характеристики:

Внутренний диаметр	25 мм (25±2)	40 мм (38±2)	50 мм (51±2)	80 мм (77±2)
Масса 1 м	0,25 кг	0,34 кг	0,45 кг	0,65 кг
Рабочее давление	1,6 МПа	1,6 МПа	1,6 МПа	1,6 МПа
Длина скатки	20 м	20 м	20 м	20 м

Рукава пожарные напорные

Технические характеристики:

Внутренний диаметр	25 мм (25±2)	40 мм (40±2)	50 мм (51±2)	65 мм (66±2)
Масса 1 м	0,25 кг	0,34 кг	0,45 кг	0,55 кг
Рабочее давление	1,0 МПа	1,0 МПа	1,0 МПа	1,0 МПа
Длина скатки	20 м	20 м	20 м	20 м

Рукава всасывающие

Технические характеристики:

Внутренний диаметр	25 мм	38 мм	50 мм	80 мм
Масса 1 м	1,2 кг	1,7 кг	2,4 кг	3,1 кг
Рабочее давление	0,3-0,5 МПа	0,3-0,5 МПа	0,3-0,5 МПа	0,3-0,5 МПа
Длина рукава	5 м	4 м	4 м	4 м



Скатыватель рукавов компактный

Предназначен для скатки пожарных рукавов диаметром 25, 38, 51, 70, 80 мм. Подставка-направляющая сделана из текстолита с отверстием для крепления. Используется совместно с мощным шурупвертом или дрелью (в комплектацию не включены).





**Ствол нерегулируемый
25 мм**

Технические характеристики:

- Рабочее давление 0,4 МПа
- Расход воды 4 л/с
- Дальность струи 25 м
- Длина ствола 215 мм
- Масса 0,4 кг



**Ствол регулируемый
25 мм**

Технические характеристики:

- Рабочее давление 0,4 МПа
- Расход воды 4-8 л/с
- Дальность компактной струи 25 м
- Дальность распыленной струи 8 м
- Длина ствола 240 мм
- Масса 0,6 кг



**Ствол перекрывной
нерегулируемый 25 мм**

Технические характеристики:

- Рабочее давление 0,4 МПа
- Расход воды 4 л/с
- Дальность струи 25 м
- Длина ствола 275 мм
- Масса 0,75 кг



**Ствол перекрывной
регулируемый 25 мм**

Технические характеристики:

- Рабочее давление 0,4 МПа
- Расход воды 4-8 л/с
- Дальность компактной струи 25 м
- Дальность распыленной струи 8 м
- Длина ствола 300 мм
- Масса 0,95 кг



**Ствол регулируемый
перекрывной 25 мм Enpro**

Технические характеристики:

- Рабочее давление 0,4-1,5 МПа
- Максимальная производительность 9 л/с
- Длина компактной струи 10 м
- Длина распыленной струи 3 м
- Материалы: алюминий, прокладки – резина
- Длина ствола 250 мм
- Масса 1,2 кг
- Страна-производитель Польша



**Ствол нерегулируемый
PC-50 51 мм**

Технические характеристики:

- Рабочее давление 0,4 МПа
- Расход воды 3,6 л/с
- Дальность струи 28 м
- Длина ствола 270 мм
- Масса 0,7 кг



Головки переходные (ГП-25/50; ГП-50/70; ГП-50/80; ГП-70/80)

Головки переходные применяются для соединения пожарных рукавов различного диаметра между собой и с пожарным оборудованием.

Технические характеристики:

Наименование	ГП-25x50	ГП-50x70	ГП-50x80	ГП-70x80
Диаметр условного прохода	25x50 мм	50x70 мм	50x80 мм	70x80 мм
Рабочее давление	1,6 МПа	1,6 МПа	1,6 МПа	1,6 МПа
Масса	0,35 кг	0,7 кг	1,0 кг	0,96 кг



ГП-25x50

ГП-50x70



Разветвление рукавное двухходовое РД-25 с перекрывными кранами



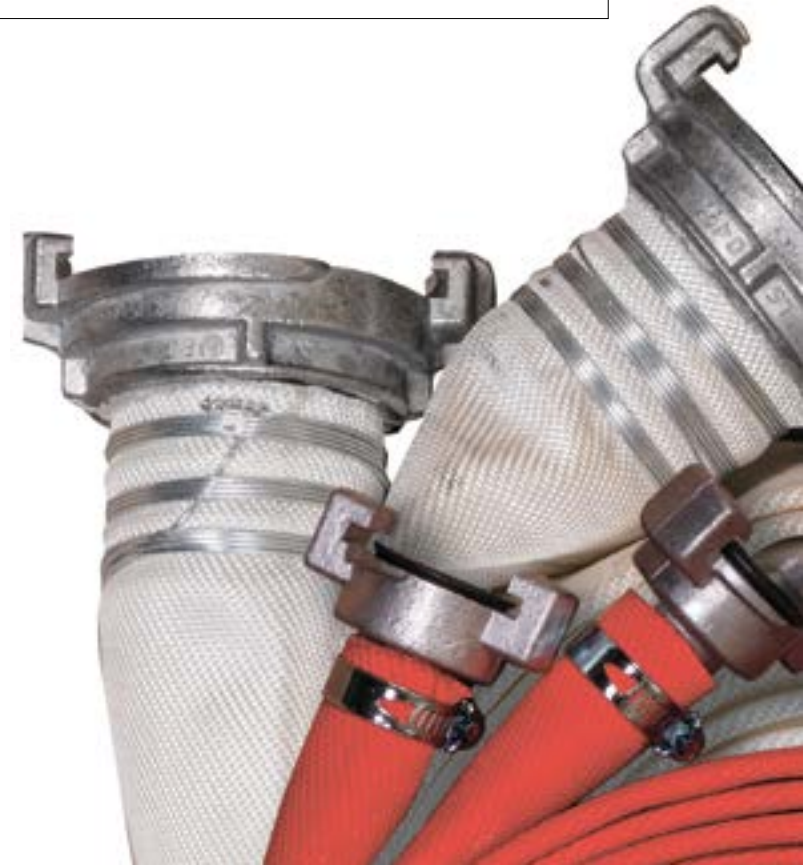
Разветвление двухходовое РД 80x50x25

Головки соединительные рукавные (ГР-25; ГР-40; ГР-50; ГР-70; ГР-80)

Головки соединительные рукавные предназначены для соединения пожарного рукава с пожарным краном или пожарной автоцистерной, мотопомпой, а также для соединения рукавов между собой.

Технические характеристики:

Наименование	ГР-25	ГР-40	ГР-50	ГР-70	ГР-80
Диаметр условного прохода	25 мм	40 мм	50 мм	70 мм	80 мм
Рабочее давление	1,6 МПа	1,6 МПа	1,6 МПа	1,6 МПа	1,6 МПа
Масса	0,22 кг	0,23 кг	0,29 кг	0,47 кг	0,67 кг





Лесхозснаб

Лесотаксационные приборы

45

Вилки мерные текстолитовые	46
Вилки мерные алюминиевые Haglof	46
Скобы мерные текстолитовые	47
Линейка складная текстолитовая	47
Линейка складная деревянная	47
Рулетки мерные геодезические	47
Буссоль БГ-1	48
Буссоль АР-1	48
Буссоль Suunto KB-20/360R	48
Буссоль Suunto KB-14/360R	48
Высотомер Suunto PM-5/1520	48
Бурав возрастной	49
Кубатурник карманный	49
Реласкоп-полнотомер цепной	49
Реласкоп-полнотомер цепной с электронным счетчиком	49
Нитевое измерительное устройство Walk-Tax	50
Нить к измерителю расстояния	50
Гигрометр психрометрический ВИТ-2	50
Курвиметр	50



Вилки мерные текстолитовые



Назначение:

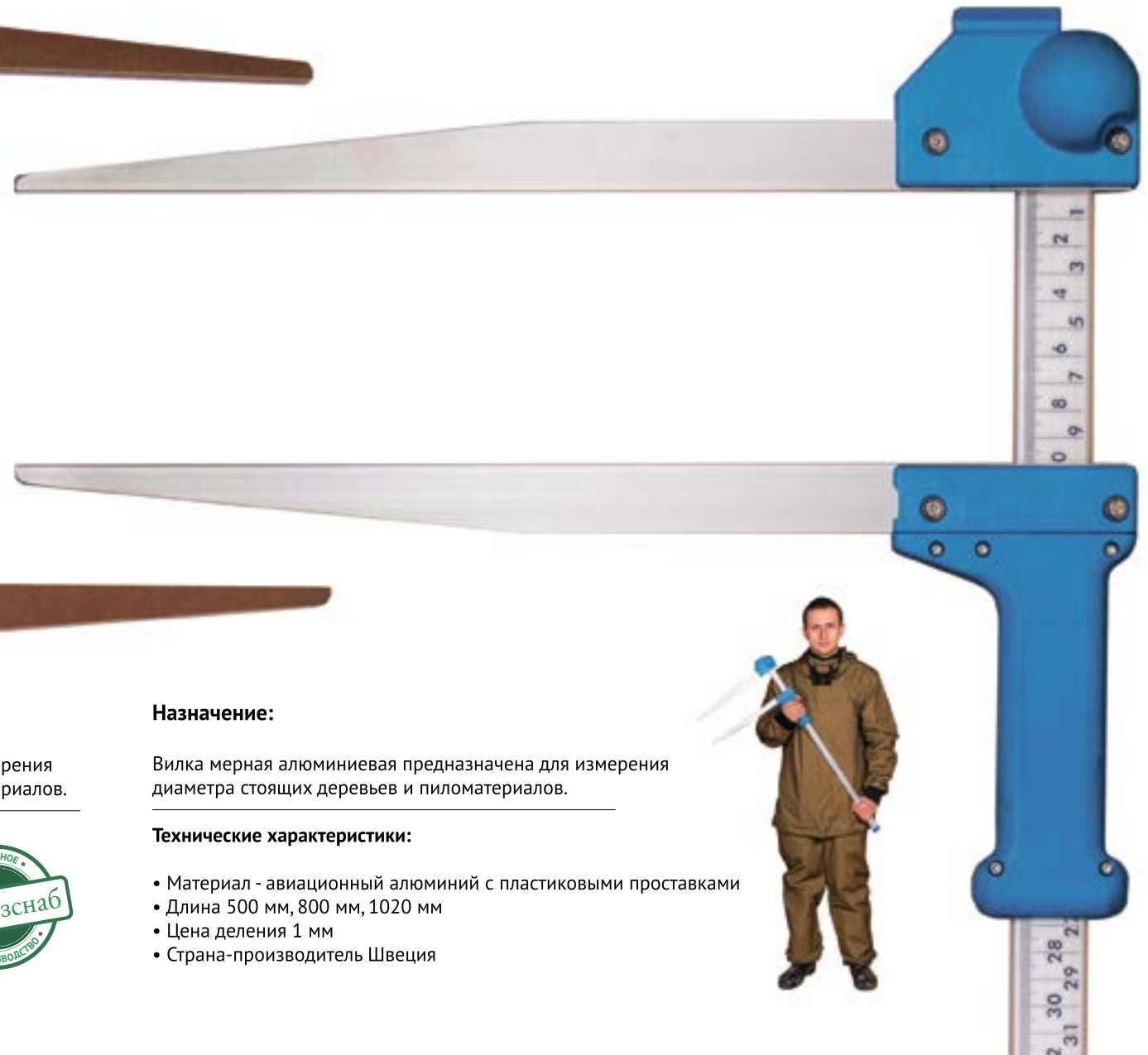
Вилки мерные предназначены для измерения диаметра стоящих деревьев и пиломатериалов.

Технические характеристики:

- Материал - текстолит
- Длина 600 мм, 1000 мм
- Цена деления 1 см



Вилки мерные алюминиевые Haglof



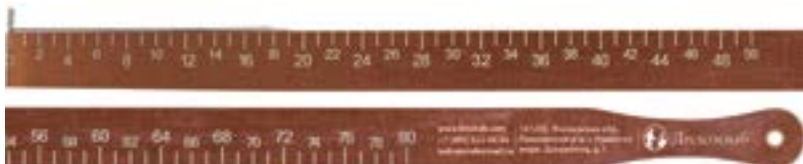
Назначение:

Вилка мерная алюминиевая предназначена для измерения диаметра стоящих деревьев и пиломатериалов.

Технические характеристики:

- Материал - авиационный алюминий с пластиковыми проставками
- Длина 500 мм, 800 мм, 1020 мм
- Цена деления 1 мм
- Страна-производитель Швеция

Скобы мерные текстолитовые



Назначение:

Скоба мерная предназначена для измерения торцов бревен.

Технические характеристики:

- Материал - текстолит
- Длина 500 мм, 800 мм
- Цена деления 1 см



Линейка складная текстолитовая с планкой и без планки

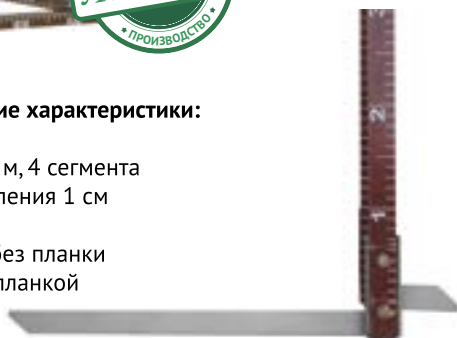


Назначение:

Линейка складная текстолитовая идеально подходит для измерения лесоматериалов, габаритов штабелей леса, высоты вагонов и лесовозов, а также расстояния между объектами.

Технические характеристики:

- Длина 4 м, 4 сегмента
- Цена деления 1 см
- Масса: 2,35 кг без планки 2,7 кг с планкой



Рулетки мерные геодезические

Назначение:

Рулетка мерная геодезическая - классический инструмент для измерения точного расстояния в лесу, отвода лесосек, ландшафтного планирования, дорожного строительства и таксации.

Технические характеристики:

- Тип корпуса открытый
- Материал корпуса - ударопрочный пластик
- Материал ленты - фиброглас или металл
- Ширина ленты 12,5 мм
- Измеряемая длина 20, 30, 50 м



Линейка складная деревянная с планкой

Назначение:

Линейка складная деревянная идеально подходит для измерения лесоматериалов, габаритов штабелей леса, высоты вагонов и лесовозов, а также расстояния между объектами.

Технические характеристики:

- Длина 4 м, 4 сегмента
- Цена деления 1 см
- Масса: 2,3 кг





Буссоль БГ-1

Назначение:

Буссоль БГ-1 предназначена для измерения румбов и азимутов направлений, горизонтальных углов на геодезических полигонах, а также при проведении различных лесостроительных, топографических и инженерно-геодезических работ.



Буссоль Suunto KB-14/360R

Назначение:

Буссоль Suunto KB-14/360R - превосходный инструмент для лесников и геологов, используется для отвода лесосек - съемки границ и привязки, ориентирования на местности, измерения магнитных азимутов, построения горизонтальных углов. Применяется при проведении лесостроительных и топографических работ.

Технические характеристики:

- Материал стекла: акрил
- Коррекция отклонения: нет
- Шкала 0°-360° с обратным масштабированием
- Крепление: шнурок
- Дополнительно: чехол для переноски
- Вес: 93 г



Буссоль AP-1

Назначение:

Буссоль AP-1 применяется при лесостроительных, топографических работах для определения румбов, измерения азимутов и горизонтальных углов. Буссоли могут быть использованы для рекогносцировочных работ.



Буссоль Suunto KB-20/360R

Назначение:

Буссоль Suunto KB-20 - превосходный инструмент для лесников и геологов, используется для съемки границ и привязки лесосек, ориентирования на местности, измерения магнитных азимутов, построения горизонтальных углов.

Технические характеристики:

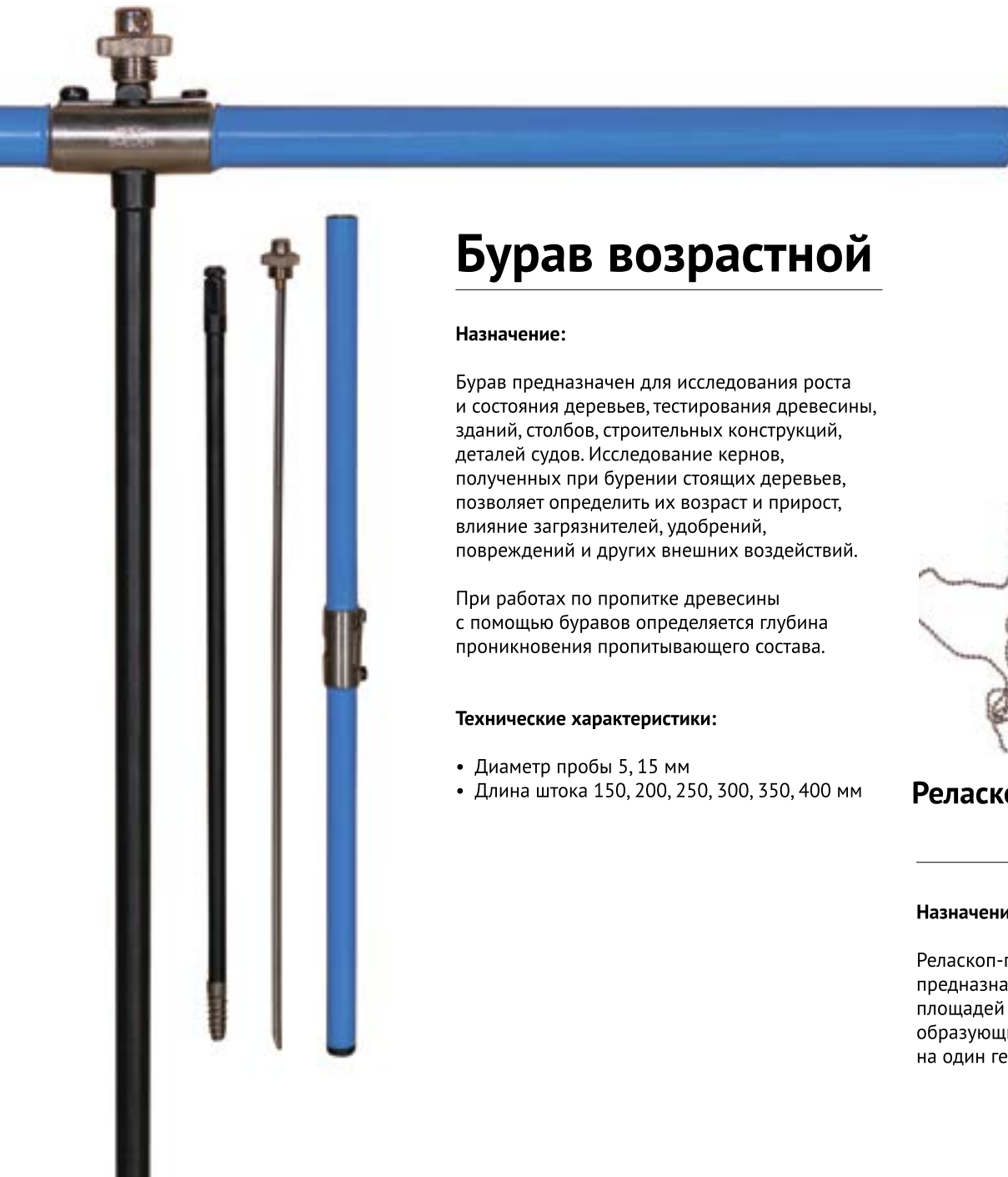
- Материал стекла: акрил
- Материал корпуса: пластик
- Крепление: шнурок
- Дополнительно: не тонет
- Вес: 40 г



Высотомер Suunto PM-5/1520

Назначение:

С помощью высотмера Suunto PM-5/1520 можно точно и быстро измерять высоту деревьев. Наводка и взятие отсчета по шкале происходят одновременно. Регулирование или блокировка шкалы не требуются. На высотмере имеются шкалы для измерения высоты с расстояния 15 и 20 м.



Буров возрастной

Назначение:

Буров предназначен для исследования роста и состояния деревьев, тестирования древесины, зданий, столбов, строительных конструкций, деталей судов. Исследование кернов, полученных при бурении стоящих деревьев, позволяет определить их возраст и прирост, влияние загрязнителей, удобрений, повреждений и других внешних воздействий.

При работах по пропитке древесины с помощью буровов определяется глубина проникновения пропитывающего состава.

Технические характеристики:

- Диаметр пробы 5, 15 мм
- Длина штока 150, 200, 250, 300, 350, 400 мм



Кубатурник карманный

Назначение:

Кубатурник карманный - набор таблиц для расчета объема круглого леса по диаметру, длине и породе древесины.



Реласкоп-полнотомер цепной

Назначение:

Реласкоп-полнотомер - таксационный прибор, предназначенный для определения сумм площадей поперечных сечений деревьев, образующих древостой, в квадратных метрах на один гектар таксируемого насаждения.

Реласкоп-полнотомер цепной с электронным счетчиком

Назначение:

Реласкоп-полнотомер цепной с электронным счетчиком используется для определения сумм площадей поперечных сечений стволов деревьев древостоя. Он представляет собой пластиковую планку с визирным поперечным вырезом 1,3 и 2 см.



Нитевое измерительное устройство Walk-Tax

Назначение:

Нитевой измеритель расстояния Walk-Tax - классический инструмент для измерения точного расстояния в лесу, отвода лесосек, ландшафтного планирования, дорожного строительства и таксации.



Гигрометр психрометрический ВИТ-2

Назначение:

Гигрометр психрометрический ВИТ-2 применяется для измерения относительной влажности воздуха и температуры в складских помещениях, материальных комнатах, шелковичных, тепличных, птицеводческих хозяйствах.



Нить к измерителю расстояния

Назначение:

Нить предназначена для измерителя расстояний Walk-Tax. Прочная, но не растягивается при измерении, что обеспечивает точность результатов.

Катушки белая, цветная - 2500 м:

- Белая нить для лета
- Цветная - для зимы.



Курвиметр

Назначение:

Курвиметр - прибор для измерения длины извилистых линий, чаще всего на картах, планах и чертежах.

Курвиметр состоит из зубчатого ролика известного диаметра на ручке и счетчика пройденного количества зубцов. Для измерения длины кривой по ней прокатывают роликом курвиметра.



Лесхозснаб

51

Орудия для подготовки почвы

Плуг комбинированный лесной ПКЛ-70	52
Плуг лесной ПЛ-1	54
Орудие для дискретной обработки почвы ОДП-0,6	55
Плуи лемешные навесные ПЛН 3-35; ПЛН 4-35	56



Плуг комбинированный лесной ПКЛ-70

Основной задачей плуга комбинированного лесного ПКЛ-70 является прокладка минерализованных полос в лесу с целью проведения профилактических противопожарных мероприятий и тушения лесных пожаров.

Второе назначение плуга ПКЛ-70 – подготовка почвы в виде борозд и пластов под посев или посадку лесных культур на не покрытых лесом землях различной степени задернения или на нераскорчеванных вырубках и горях при числе пней до 600 шт./га, обеспечивающих проходимость машинно-тракторного агрегата, а также по расчищенным полосам шириной 3,5-4 метра.

Плуг ПКЛ-70 является незаменимым инструментом в лесном хозяйстве и охране лесов от пожаров, и его качество и долговечность непосредственно влияют на эффективность проведения противопожарных и лесовосстановительных мероприятий, в связи с чем при выборе плуга необходимо обращать пристальное внимание на его характеристики.

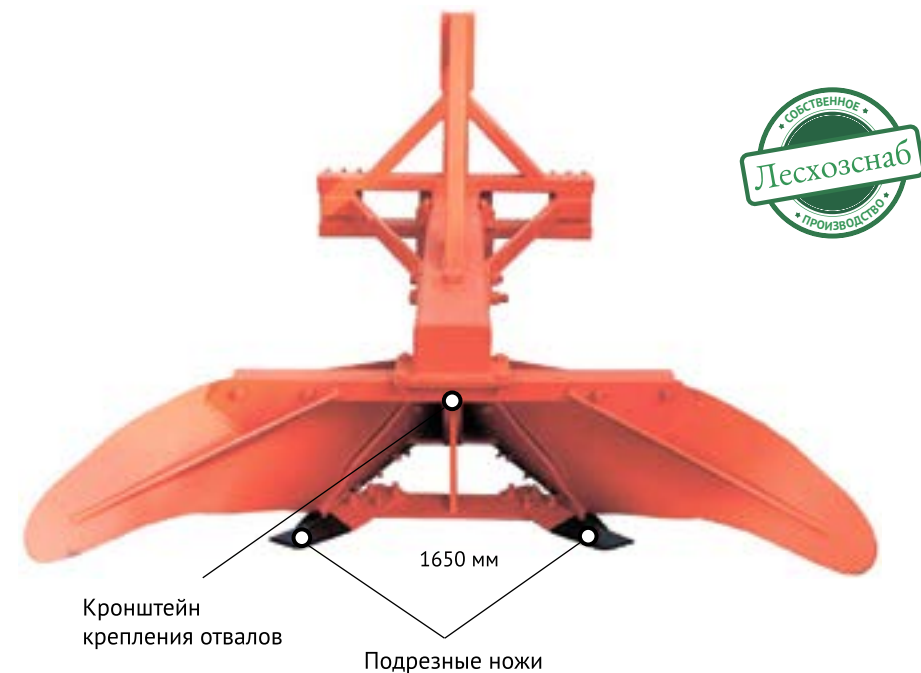
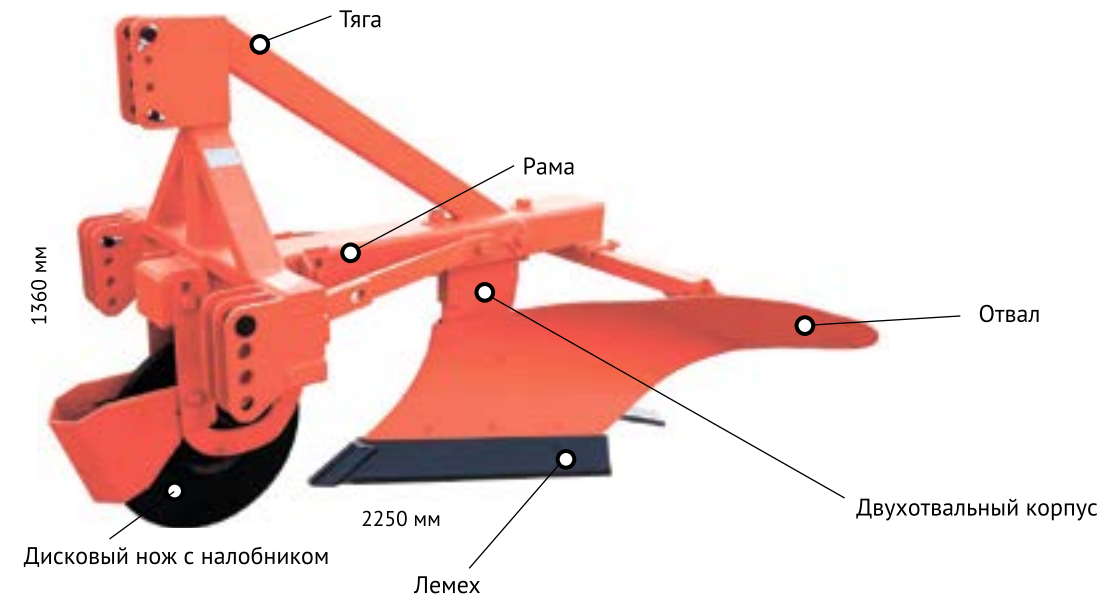
Агрегируется с тракторами классов тяги 1,4 (МТЗ-82, МТЗ-920 и др.), 2 (МТЗ-1220, МТЗ-1221, МТЗ-1222 и др.), 3 (Онежец-300, ЛХТ-100, ТДТ-55, ЛХТ-100А и др.), оборудованными задней навесной системой.

Конструкция:

Рама. Сварная из труб прямоугольного сечения и листового проката. Двухотвальный корпус состоит из: стойки, выполненной из стального листа толщиной 50 мм, с приваренными к ней двумя корпусами (выполнены из стали толщиной 14 мм), сваренными встык и усиленными раскосами, двух сваренных встык отвалов с винтовой поверхностью (выполнены из стали толщиной 8 мм), двух лемехов (выполнены из стали 65Г толщиной 10 мм), соединенных между собой сваркой, двух горизонтальных подрезных ножей, дискового ножа с налобником.

Технические характеристики:

- Ширина борозды 70 см
- Глубина борозды 140 мм
- Ширина минерализованной полосы 140 см
- Производительность 2,2-2,5 км/ч
- Масса 500 кг



Особенность конструкции плуга

Усиленные отвалы и усиленное крепление стойки плуга к раме. Усиление отвалов достигнуто за счет изготовления их из цельного стального листа толщиной 8 мм и оптимизации формы поверхности отвалов, направленной на снижение нагрузок при работе плуга, а также за счет соединения крыльев отвалов между собой. Усиление крепления стойки плуга к раме достигнуто за счет крепления тяги в задней части рамы, что уменьшает изгибающий момент на продольной балке рамы плуга, возникающий при его работе.

Схема работы плуга

Дисковый нож с налобником устанавливается перед лемешной частью. Он прорекает дерн или остатки корневой системы и защищает лемешную часть.

Лемешная часть подрезает верхний земляной слой в горизонтальной плоскости правым и левым подрезными ножами, отрезает поднятый пласт земли и отвалами винтовой формы переворачивает земляной слой на полный оборот пласта. В результате при работе плуг нарезает борозду шириной 70 см и глубиной 10-15 см, по бокам которой расположены пласты шириной 35 см. Таким образом, общая ширина создаваемой плугом минерализованной полосы составляет 140 сантиметров.

Технология производства минерализованных полос плугом ПКЛ-70

Лесопожарными станциями наиболее эффективно плуг ПКЛ-70 используется в технологии пассивного тушения лесных пожаров с прокладкой минерализованной полосы по периметру лесного пожара и последующим пуском встречного огня.

При возникновении маленького пожара на легкой подстилке и легких почвах все, что может потребоваться для тушения, это трактор с плугом. Прокладка опорной минерализованной полосы с использованием трактора с плугом осуществляется по редицам, прогалинам и просекам. Технология подготовки маршрута, прокладки опорной минерализованной полосы зависит от лесорастительных условий и определяется лесными пожарными.

Прокладка опорной полосы должна начинаться от безопасного опорного пункта. Это может быть дорога, гарь, болото, река или ручей.

Минерализованные полосы прокладываются, как правило, на расчетном удалении от кромки пожара, с учетом скорости распространения пожара и движения трактора, чтобы на момент завершения прокладки минерализованной полосы осталось время на проведение отжига таким образом, чтобы пал встретился с пожаром на расстоянии не менее двух высот древостоя от минерализованной полосы, а при верховых пожарах - не менее 200-300 метров.



Плуг лесной ПЛ-1

Плуг ПЛ-1 предназначен для подготовки почвы под посев или посадку лесных культур, а также для прокладки противопожарных минерализованных полос. Агрегатируется с трелевочными тракторами ЛХТ-55, ЛХТ-55М, ЛХТ-100, ТДТ-55, ТДТ-55А, ТЛТ-100, оборудованными задними навесными системами.

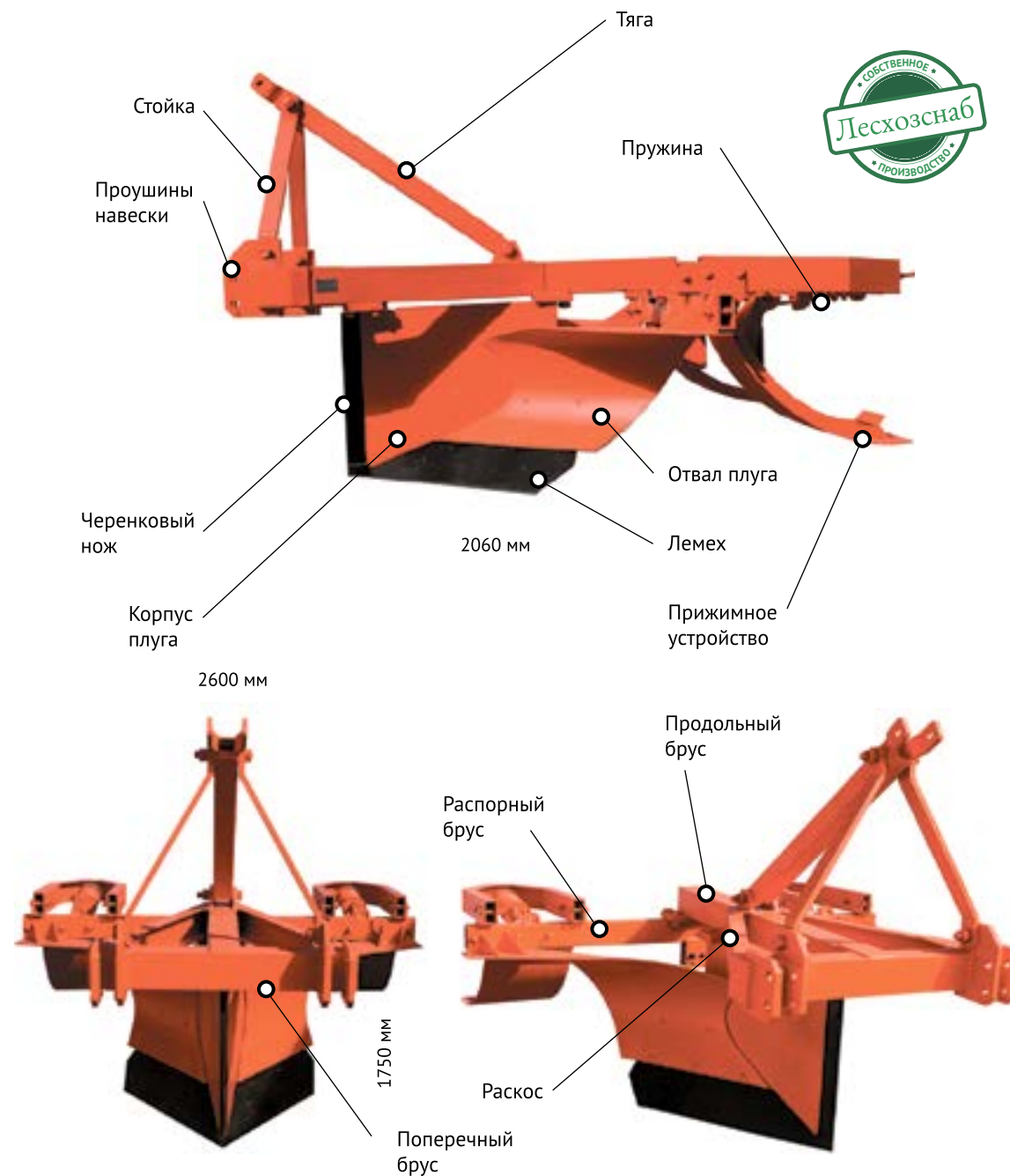
Технические характеристики:

- Ширина борозды 100 см
- Глубина борозды 10-15 см
- Расстояние по центрам лыж 1480 мм
- Масса 700 кг
- Рабочая скорость движения на основных операциях 3,6 км/ч

Плуг ПЛ-1 снабжен устройствами для прижатия пластов. Эти устройства представляют собой подпружиненные сегментные плиты. Благодаря пружинам регулируется степень прижатия пластов к земле.

При движении агрегата черенковый нож разрезает дернину, лесную подстилку и почву на глубину хода плуга. Пласты, подрезанные лемехами, оборачиваются отвалами, а прижимные устройства прижимают их, предотвращая обратный завал в борозду.

Степень прижатия пластов к необработанной почве регулируется винтами натяжения пружин прижимных устройств. Глубина хода регулируется перестановкой нижних тяг навесной системы трактора по отверстиям проушин навески присоединительного треугольника навески плуга. При установке на верхние отверстия глубина увеличивается, на нижние — уменьшается.



Орудие для дискретной обработки почвы ОДП-0,6

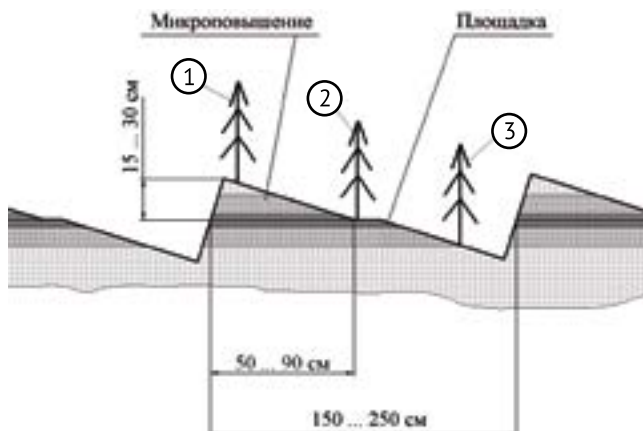
Назначение:

ОДП-0,6 создает прерывистые (чередующиеся) пласты и площадки на дренированных и временно переувлажняемых почвах различного механического состава. Орудие позволяет обрабатывать почву на нераскорчеванных, нерасчищенных вырубках с количеством пней до 900 шт./га и количеством порубочных остатков до 50 м³/га. Посадка, в зависимости от условий места произрастания, может осуществляться как в пласт, так и в площадку, которая имеет наклонное дно. Существует возможность выбирать уровень посадки относительно поверхности почвы.



Технические характеристики:

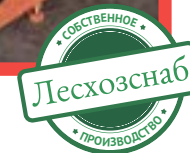
- Тип навесной
- Агрегируется с тракторами МТЗ-82, ЛТЗ-60, ЛХТ-55, ЛХТ-4
- Диаметр ротора 1,6 м
- Радиус рабочей поверхности лопасти 0,5 м
- Ширина лопасти 20 см
- Расстояние между лопастями 20 см
- Ширина рабочего органа 60 см
- Масса 700 кг
- Дорожный просвет в агрегате с трактором МТЗ-82 - 500 мм, ЛХТ-55 - 600 мм
- Скорость в агрегате с трактором 2-3 км/ч
- Число пар лопастей 4



*схема посадки:

- 1 - посадка в пласт
- 2 и 3 - посадка в площадку

Навеска двухточечная НД-2



Назначение:

Навеска двухточечная НД-2 предназначена для агрегатирования навесных лесохозяйственных машин и орудий с трактором ЛХТ-55.

Технические характеристики:

- Тип навески двухточечная шарнирно-рычажная
- Габаритные размеры 1900x1200x1200 мм
- Тяговое усилие, передаваемое навеской 30 кН
- Высота оси подвеса от поверхности почвы 750 мм
- Размеры присоединительного треугольника - высота 700-1100 мм - длина оси подвеса 800 мм
- Угол поворота нижней тяги в горизонтальной плоскости 40°
- Масса агрегируемых машин и орудий до 1200 кг
- Рабочая скорость движения 2-3 км/ч
- Масса 500 кг

Плуги лемешные навесные ПЛН 3-35; ПЛН 4-35

Назначение:

Плуги ПЛН 3-35 и ПЛН 4-35 применяются при вспашке почвы в питомниках, подготовке почвы под цветники и газоны, обработке участков, вышедших из-под сельхозпользования, при послезащитном лесоразведении и обработке других площадей, не бывших под лесом.



Технические характеристики ПЛН 3-35:

- Производительность 0,94 га/ч
- Ширина захвата плуга 1,05 м
- Количество корпусов 3 шт.
- Масса 445 кг
- Глубина пахоты 30 см
- Глубина пахоты предплужника 12 см
- Рабочая скорость движения от 7 до 9 км/ч



Технические характеристики ПЛН 4-35:

- Производительность 1,26 га/ч
- Ширина захвата плуга 1,40 м
- Количество корпусов 4 шт.
- Масса 675 кг
- Глубина пахоты 30 см
- Глубина пахоты предплужника 12 см
- Рабочая скорость движения от 7 до 9 км/ч



Лесхозснаб

Техника для выращивания посадочного материала в лесных питомниках

57

Сеялка для лесных питомников СЛП-5-9 с бороздообразующим катком	58
Сеялка для лесных питомников СЛП-5	59
Сеялка желудевая СЖП-4	59
Культиватор межстрочный управляемый КМС-2У	60
Культиватор межстрочный управляемый с подкормочным приспособлением КМС-2У-ПТ	62
Культиваторы для сплошной обработки почвы КНС-1,8; КНС-2,5; КНС-3,6	63
Культиватор-следорыхлитель межленточный КСР-2	64
Рыхлитель-грядделатель РГД-1,2	65
Фреза почвенная ФП-1,3	66
Каток навесной КН-1В	67
Подрезчик корней ПК-1,2	68
Скоба выкопчная навесная СВН-1,2	68
Оборудование для уничтожения сорняков ОУС-1,4	69
Опрыскиватель навесной Jar-Met P128/3	69
Мульчирователь сетчатый большеобъемный МСБ-02	70
Мульчирователь сетчатый большеобъемный с прикатывающим катком МСБ-02К	70
Борона дисковая тяжелая БНД-1,8	71
Борона зубовая средняя скоростная БЗСС-1,0Г	71
Разбрасыватель удобрений N020/5	71
Укладчик щитов навесной УЩН-01	71

Сеялка для лесных питомников СЛУ-5-9 с бороздообразующим катком

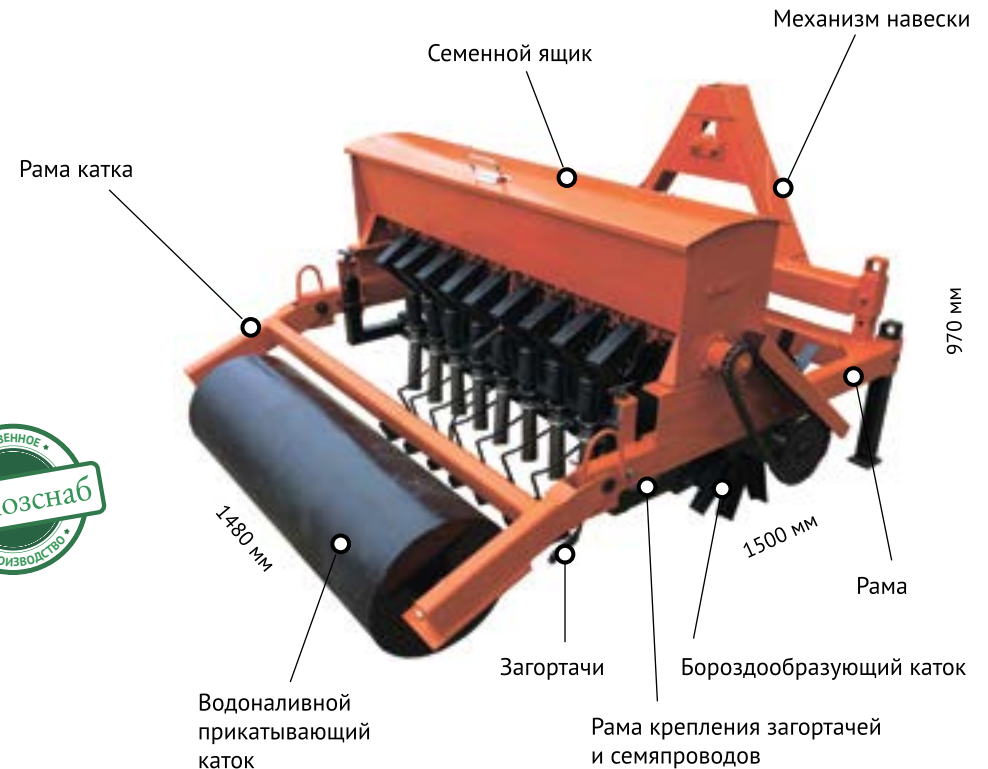


Назначение:

Сеялка СЛУ-5-9 предназначена для посева сыпучих семян лесных культур в лесных питомниках с последующими заделкой их слоем влажной почвы на определенную глубину и прикатыванием посевов. Агрегируется с тракторами Т-25, Т-40 и Беларус всех модификаций.

Технические характеристики:

- Тип навесной
- Агрегатирование, класс тяги трактора 0,9-1,4
- Рабочая скорость до 4 км/ч
- Количество строк 9 шт.
- Ширина строки 40 мм
- Регулировка глубины групповая винтовая
- Высевной аппарат катушечный
- Регулировка нормы винтовая (бесступенчатая)
- Ширина посевной ленты 1200 мм
- Масса 285 кг

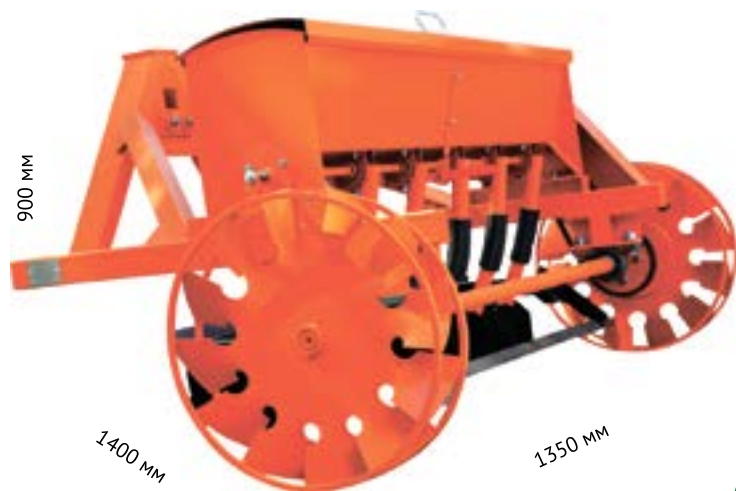


Принцип работы изделия:

Трактор с навешенной с помощью автосцепки сеялкой в транспортном положении заезжает на участок. Задняя навесная система переводится в «плавающее» положение. Для перевода сеялки в рабочее положение необходимо поднять упоры, фиксирующие раму относительно навесной системы.

При движении агрегата вперед бороздообразующий каток сеялки начинает вращаться, образуются бороздки необходимой глубины, одновременно с этим посредством цепной передачи начинают вращаться катушки высевных аппаратов, выгребая семена из корпуса и подавая в семяпроводы. По семяпроводам семена поступают на дно борозды, сформированной бороздообразующим катком. Загортачи заделывают семена влажной почвой. Прикатывающий каток уплотняет поверхность посевной ленты.

Сеялка для лесных питомников СЛП-5

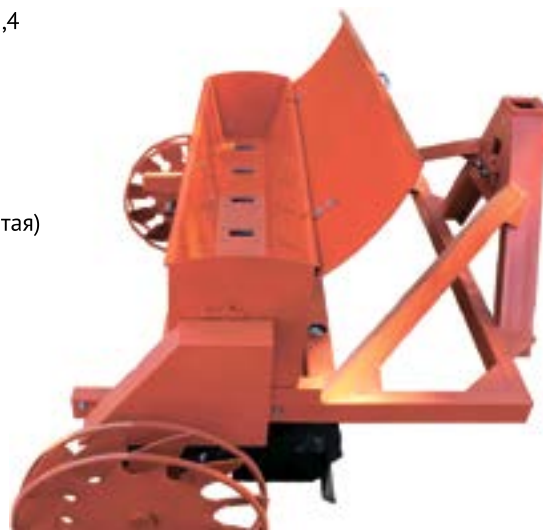


Назначение:

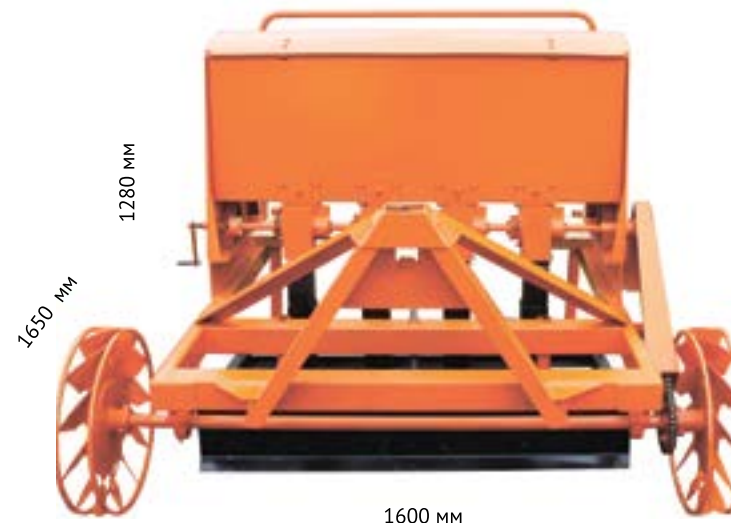
Сеялка СЛП-5 предназначена для посева семян ели, сосны, лиственницы и липы в питомниках.

Технические характеристики:

- Тип навесной
- Агрегатирование, класс тяги трактора 0,9-1,4
- Рабочая скорость до 4 км/ч
- Количество строк 3, 4, 5
- Ширина строки 50 мм
- Тип сошника анкерный коробчатый
- Регулировка глубины групповая винтовая
- Высевательный аппарат катушечный
- Регулировка нормы винтовая (бесступенчатая)
- Ширина посевной ленты 800 мм
- Масса 170 кг



Сеялка желудевая СЖП-4

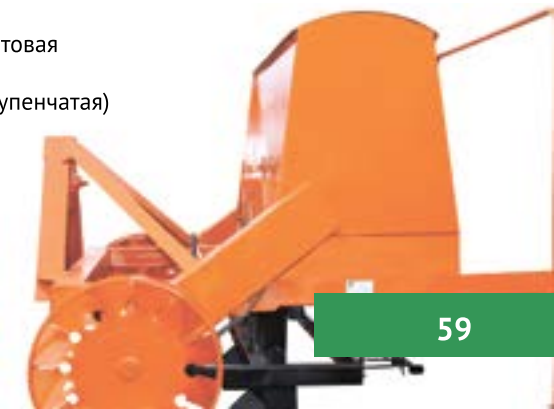


Назначение:

Сеялка предназначена для посева желудей дуба и других крупноплодных семян в лесных питомниках.

Технические характеристики:

- Тип навесной
- Агрегатирование, класс тяги трактора 0,9-3
- Рабочая скорость до 3 км/ч
- Количество строк 4
- Ширина строки 75 мм
- Тип сошника полозовидный
- Регулировка глубины групповая винтовая
- Высевательный аппарат катушечный
- Регулировка нормы винтовая (бесступенчатая)
- Ширина посевной ленты 900 мм
- Масса 290 кг



Культиватор межстрочный управляемый КМС-2У



Назначение:

Культиватор предназначен для проведения агротехнического ухода между строчек сеянцев или саженцев в ленте при выращивании посадочного материала с открытой корневой системой в лесных питомниках.

В базовой комплектации культиваторная секция оснащена копирующим диском, игольчатым диском и стрельчатой лапой.

Схема работы:

Рабочие органы каждой культиваторной секции закреплены на параллелограммной подвеске. Кроме этого, каждая культиваторная секция снабжена копирующим колесом. Это обеспечивает постоянство глубины обработки почвы вне зависимости от микропрофиля посевной (посадочной) ленты.

Культиватор навешивается на заднюю навесную систему трактора класса тяги 0,6 (Т-25, Т-30), 0,9 (Т-40, ЛТЗ-55), 1,4 (Беларус 82.1). При работе обслуживается двумя людьми: трактористом и рабочим.

Перед началом работ секции культиватора выставляются в соответствии со схемой посева (посадки) растений. Максимальное количество строчек, обрабатываемых культиватором в базовой комплектации, равно пяти.

При схемах посева (посадки) растений с большим количеством строчек необходимо расширить комплектацию, включив в ее состав дополнительные культиваторные секции. Минимальное расстояние между строчками, которое может обеспечить культиватор, равно 10 см. Максимальная ширина обрабатываемой ленты 155 см.

Технические характеристики:

- Тип навесной
- Агрегируется с тракторами класса тяги 0,6-1,4
- Количество обрабатываемых строчек 5
- Минимальное расстояние между строчками 10 см
- Максимальная ширина обрабатываемой ленты 155 см
- Колея культиватора 110-186 см
- Рабочая скорость 1,8-3 км/ч
- Транспортная скорость до 25 км/ч
- Ширина захвата следорыхлителя 330 мм
- Ширина стрельчатой лапы 80 мм
- Обслуживающий персонал: тракторист, рабочий
- Масса 405 кг

Во время работы тракторист управляет движением трактора, а рабочий управляет культиватором, обеспечивая движение рабочих органов между строчками растений.

Сменные органы для культиватора

На культиватор устанавливаются различные рабочие органы (вместо стрельчатой лапы на жесткой стойке возможна установка рыхлительной лапы, рыхлительной или стрельчатой лапы на S-образной стойке, игольчатых дисков).



Следорыхлитель

Следорыхлитель располагается за колесом культиватора и предназначен для рыхления уплотненной почвы по следу трактора и подрезания сорной растительности по следу трактора.



Игольчатые диски

Назначение игольчатых дисков — разрушать корку (если она есть) на поверхности почвы и рыхлить почву в непосредственной близости от растений.



Стрельчатая лапа

Назначение стрельчатой лапы — подрезание сорняков и рыхление почвы между строчками. Стрельчатая лапа обрабатывает почву на глубине порядка 2 см.



Рыхлительная лапа

Рыхлительная лапа предназначена для рыхления почвы на глубину до 5-7 см.



Трехзубовая лапа

Трехзубовая лапа предназначена для рыхления почвы и выпалывания сорняков.

Культиватор межстрочный управляемый с подкормочным приспособлением КМС-2У-ПТ

Назначение:

Приспособление подкормочное предназначено для внесения минеральных удобрений и их смесей в гранулированном, порошкообразном и кристаллическом видах в зону корневой системы растений на глубину до 7 см при подкормке культиватором межстрочным управляемым КМС-2У-ПТ растений в лесных питомниках.



Технические характеристики:

- Обрабатываемых строчек - 5 шт.
- Подкормочных лап - 6 шт.
- Туковысевающих аппаратов - 3 шт.
- Скорость в агрегате с трактором рабочая - 1,8-3 км/ч
транспортная - до 25 км/ч
- Масса 555 кг



Подкормочный нож

За счет него осуществляется высев удобрений на выставленную глубину.



Стандартная комплектация рабочих органов:

В стандартной комплектации на КМС-2У-ПТ установлены рабочие органы: подкормочный нож и стрельчатая лапа.

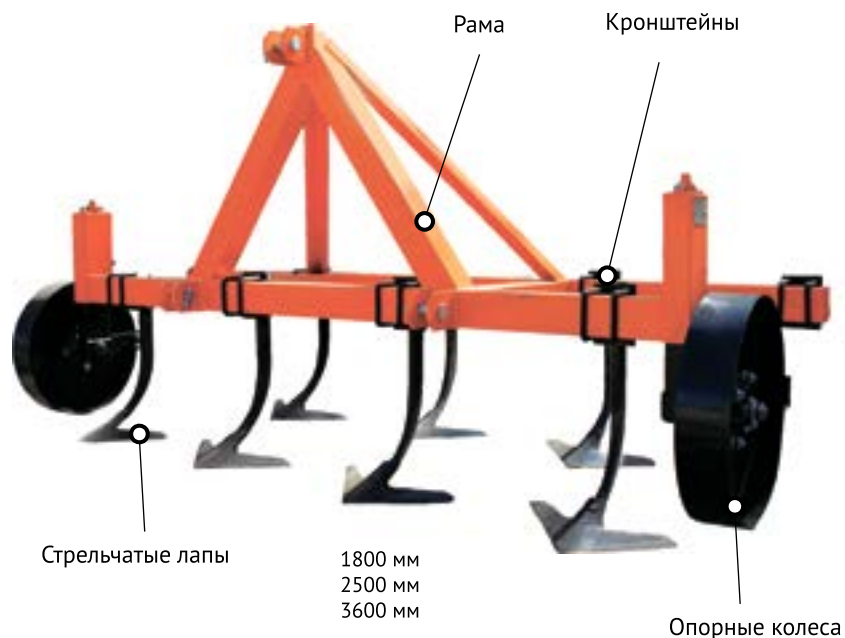
Рабочие органы каждой культиваторной секции закреплены на параллелограммной подвеске. Каждая культиваторная секция снабжена копирующим колесом. Это обеспечивает постоянство глубины обработки почвы вне зависимости от микропрофиля посевной (посадочной) ленты.

Рабочие органы на культиваторной секции установлены в следующей последовательности: впереди по ходу движения, за копирующим колесом, подкормочный нож, за ним стрельчатая лапа.

Культиваторы для сплошной обработки почвы КНС-1,8; КНС-2,5; КНС-3,6

Назначение:

Культиваторы КНС-1,8; КНС-2,5; КНС-3,6 предназначены для сплошной культивации пара.



Конструкция:

- **Рама** сварная из труб квадратного сечения, уголка и листового проката
- **Стрельчатые лапы** неподвижно закреплены на раме посредством кронштейнов
- **Кронштейны** предназначены для крепления стрельчатых лап на раме. Кронштейны можно переставлять на раме, реализуя различные схемы расстановки стрельчатых лап
- **Опорные колеса** сварные из листового металла, служат для регулировки глубины хода стрельчатых лап. Регулировка осуществляется винтом бесступенчато. Колеса снабжены чистиками

Технические характеристики КНС-1,8; КНС-2,5; КНС-3,6:

- Тип навесной
- Агрегатирование, класс тяги трактора 0,9-1,4
- Производительность 0,72 га/ч, 1 га/ч, 1,3 га/ч
- Ширина захвата 1,8 м, 2,5 м, 3,6 м
- Глубина обработки 12 см
- Масса 155 кг, 182 кг, 225 кг

Культиватор-следорыхлитель межленточный КСР-2



Назначение:

Культиватор-следорыхлитель межленточный КСР-2 предназначен для рыхления почвы и борьбы с нежелательной растительностью между посевных гряд (лент) при выращивании посадочного материала с открытой корневой системой в лесных питомниках.

Конструкция:

Культиватор-следорыхлитель состоит из рамы и двух Т-образных рам, на которых установлены опорные колеса, стрельчатые лапы и бритвы.

Схема работы:

Перед началом работ проводится регулировка культиватора-следорыхлителя. Устанавливается положение Т-образных рам. Установка осуществляется перемещением Т-образных рам относительно рамы. Для этого ослабляются стремянки, крепящие Т-образную раму к раме. Расстояние между стрельчатыми лапами должно равняться колею трактора, при этом расположение Т-образных рам должно быть симметрично относительно продольной оси культиватора-следорыхлителя. После установки Т-образных рам стремянки, крепящие Т-образную раму к раме, необходимо затянуть.

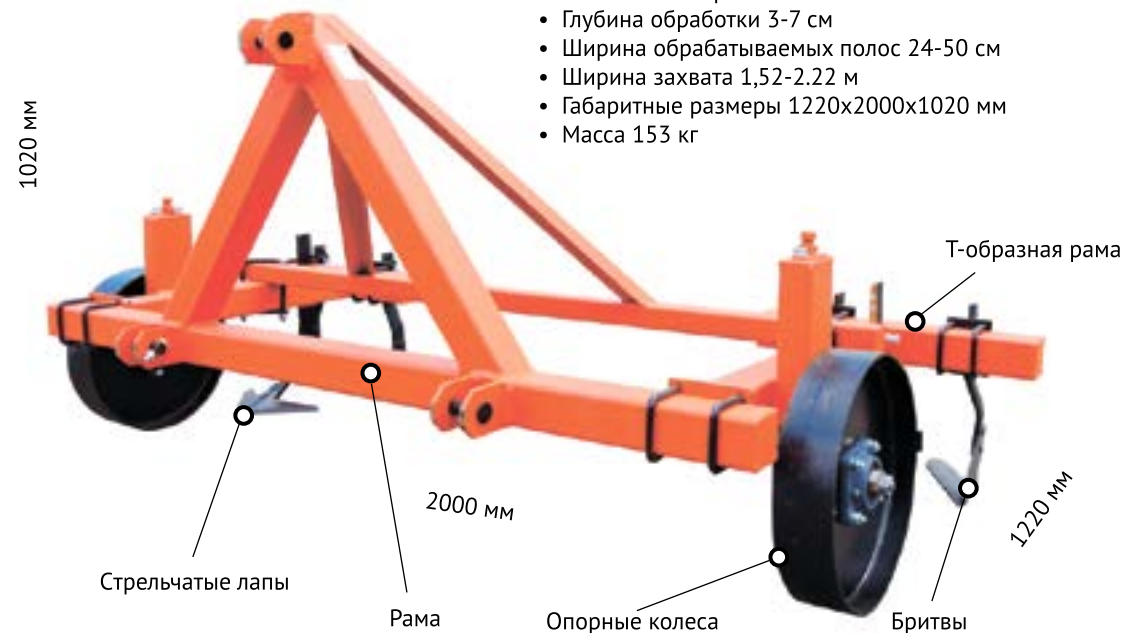
Устанавливается ширина захвата рабочих органов. Для этого ослабляют стремянки, крепящие бритвы к Т-образной раме, и перемещают бритвы в поперечном направлении таким образом, чтобы ширина захвата была больше ширины колеса, но, в тоже время, стойки бритв не должны заходить на грядки (ленты). После установки бритв стремянки, крепящие бритвы к Т-образной раме, необходимо затянуть.

Устанавливается глубина хода стрельчатых лап и бритв. Установка осуществляется подъемом или опусканием опорных колес или вертикальным перемещением рабочих органов в местах крепления.



Технические характеристики:

- Агрегатирование, класс тяги трактора 0,6-1,4
- Количество обрабатываемых полос 2
- Глубина обработки 3-7 см
- Ширина обрабатываемых полос 24-50 см
- Ширина захвата 1,52-2,22 м
- Габаритные размеры 1220x2000x1020 мм
- Масса 153 кг



Рыхлитель-грядоделатель РГД-1,2

Назначение:

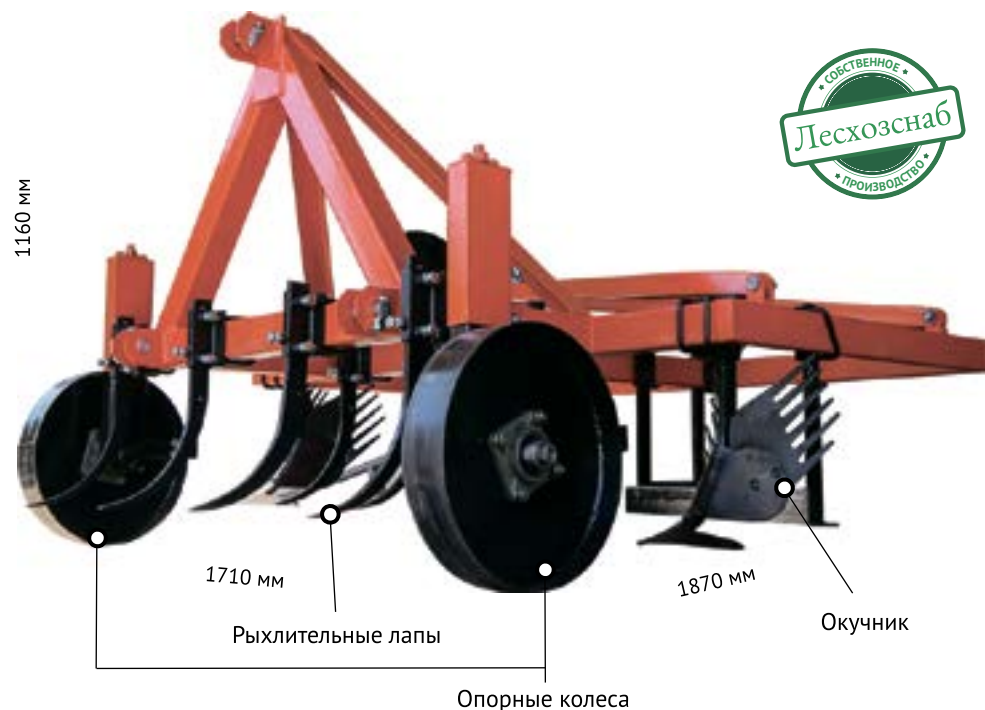
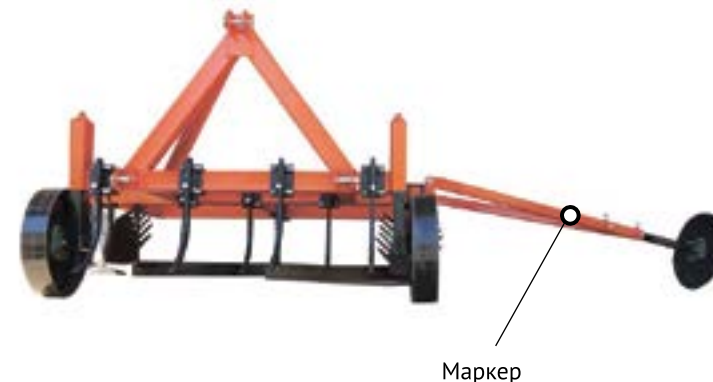
Рыхлитель-грядоделатель РГД-1,2 предназначен для дополнительной предпосевной обработки почвы и формирования посевных гряд в лесных питомниках.

Конструкция:

- Рыхлительные лапы предназначены для рыхления почвы. Расположены в два эшелона, что позволяет исключить их забивание и обеспечить качественное рыхление почвы, необходимое для формирования гряды.
- Окучники предназначены для нарезки борозд, необходимых для формирования поперечного профиля гряды.
- Планировщики предназначены для выравнивания поверхности гряды.
- Маркер обозначает траекторию движения агрегата при следующем проходе.
- Опорные колеса предназначены для регулировки глубины хода рыхлительных лап и окучников. Регулировка осуществляется винтовым механизмом.

Технические характеристики:

- Тип навесной
- Агрегатирование
- Производительность 1,0 га/ч
- Ширина захвата 1,2 м
- Глубина обработки 6-12 см
- Масса 230 кг



Фреза почвенная ФП-1,3

Назначение:

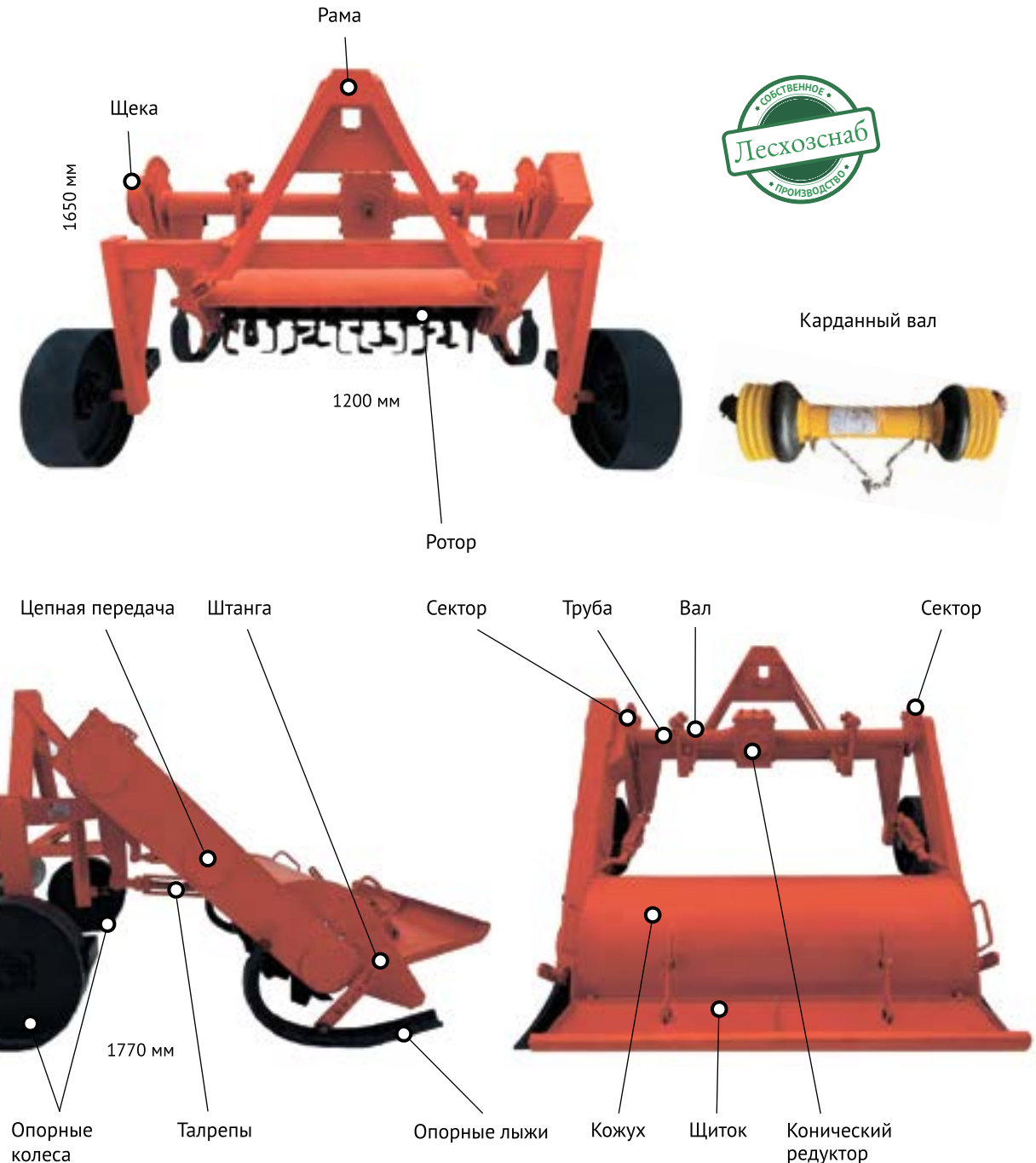
Фреза почвенная ФП-1,3 предназначена для предпосевной обработки почвы в лесных питомниках.

Конструкция:

- **Рама** сварная из швеллера и листового проката
- **Опорные колеса** на подшипниках качения, закреплены на раме
- **Трансмиссия** предназначена для передачи крутящего момента от вала отбора мощности (ВОМ) трактора к ротору фрезы. Трансмиссия состоит из конического редуктора, вала и цепной передачи. Вал расположен внутри левой трубы
- **Щека** и корпус цепной передачи закреплены шарнирно относительно труб, жестко установленных на раме. Угол поворота щеки и корпуса цепной передачи определяется секторами
- **Талрепы** поворачивают щеку и корпус цепной передачи относительно рамы и фиксируют их, изменяя величину заглубления ротора в почву
- **Ротор** установлен на нижних концах щеки и корпуса цепной передачи. Ротор выполнен в виде вала, к которому приварены диски. На дисках установлены на болтах почвообрабатывающие ножи. Ротор вращается по ходу движения агрегата
- **Опорные лыжи** ограничивают заглубление ротора в почву и уменьшают нагрузку на корпус цепной передачи и щеку. Величина заглубления регулируется перестановкой тяг
- **Кожух** препятствует разбрасыванию почвы с обрабатываемой полосы и улучшает крошение почвы
- **Щиток** выравнивает поверхность обрабатываемой полосы. Щиток может поворачиваться относительно кожуха. Положение щитка регулируется перестановкой тяг

Технические характеристики:

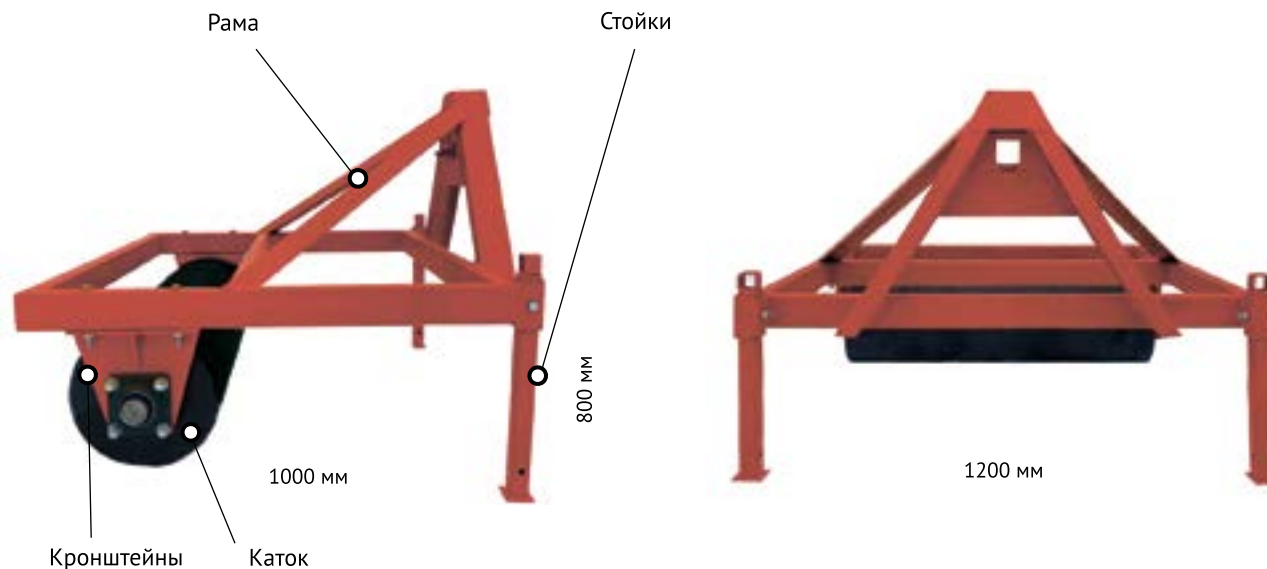
- Тип навесной
- Агрегатирование, класс тяги трактора 0,9-1,4
- Производительность 1,0 га/ч
- Ширина захвата 1,3 м
- Глубина обработки 120 мм
- Масса 320 кг



Каток водоналивной КН-1В

Назначение:

Каток навесной водоналивной КН-1В предназначен для прикатывания посевов в лесных питомниках. Уплотнение почвы способствует лучшему прорастанию семян и уменьшает выдувание легких частиц почвы ветрами.



Конструкция:

- **Рама** сварная из труб прямоугольного сечения, швеллера и листового проката
- **Каток** на подшипниках качения закреплен на раме посредством кронштейнов. Каток полый, герметичный и имеет пробку для залива воды. Вода служит балластом при прикатывании посевов на плотных почвах
- **Кронштейны** предназначены для крепления катка на раме
- **Стойки** сварные из труб квадратного сечения и листового проката, служат опорой при хранении катка

Технические характеристики:

- Тип навесной
- Агрегатирование, класс тяги трактора 0,6-1,4
- Ширина катка 1000 мм
- Диаметр катка 320 мм
- Масса 130 кг

Подрезчик корней ПК-1,2



Назначение:

Подрезчик корней ПК-1,2 предназначен для горизонтальной подрезки корней сеянцев в лесных питомниках.

Технические характеристики:

- Тип навесной
- Агрегатирование, класс тяги трактора 0,9-1,4
- Рабочая скорость 3-4 км/ч
- Ширина захвата 1200 мм
- Глубина подрезки 5-20 см
- Масса 187 кг



Скоба выкопочная навесная СВН-1,2



Назначение:

Скоба выкопочная навесная СВН-1,2 предназначена для выкопки посадочного материала в лесных питомниках.

Технические характеристики:

- Тип навесной
- Агрегатирование, класс тяги трактора 0,9-1,4
- Рабочая скорость 3-4 км/ч
- Ширина захвата 1200 мм
- Глубина выкопки 30 см
- Масса 250 кг



Оборудование для уничтожения сорняков ОУС-1,4



Назначение:

Орудие для уничтожения сорняков ОУС-1,4 предназначено для нанесения гербицидов на сорняки контактным методом.

Технические характеристики:

- Тип навесной
- Агрегатирование, класс тяги трактора 0,6-1,4
- Ширина захвата 1,4 м
- Высота растений 5-40 см
- Высота расположения контактного полотна от опорной поверхности 100-600 мм
- Расход раствора гербицидов 1,2 л/мин
- Степень уничтожения сорняков 100%
- Масса 350 кг



Опрыскиватель навесной Jar-Met P128/3



Назначение:

Опрыскиватели штанговые P128/3 предназначены для обработки гербицидами и фунгицидами пара и посевов в лесных питомниках, а также внесения жидких минеральных удобрений.

Технические характеристики:

- Тип навесной
- Емкость бака 400 л
- Длина 1490 мм
- Вместимость разбавителя химических веществ 8 л
- Вместимость бачка для мытья рук 15 л
- Обороты ВОМ трактора 540 об/мин
- Рабочая ширина секций 4 м
- Ширина штанг 12 м
- Тип насоса: поршневой
- Высота заливного отверстия над землей 145 см
- Рабочая скорость 2-10 км/час
- Масса 180 кг

Мульчирователь сетчатый большеобъемный МСБ-02



Назначение:

Мульчирователь предназначен для покрытия посевов слоем древесных опилок, торфа.

Технические характеристики:

- Тип навесной
- Агрегатирование, класс тяги трактора 0,9-1,4
- Ширина колеи 1430 мм
- Диаметр барабана 1060 мм
- Ширина барабана 1490 мм
- Объем барабана 1,1 м³
- Ширина мульчируемой ленты 1200 мм
- Размеры ячеек сетки 25x25 мм
- Диаметр колес 1500 мм
- Масса 220 кг

Мульчирователь сетчатый большеобъемный с прикатывающим катком МСБ-02К



Назначение:

Мульчирователь с прикатывающим катком предназначен для покрытия посевов слоем древесных опилок, торфа и одновременного прикатывания этих слоев.

Технические характеристики:

- Тип навесной
- Агрегатирование, класс тяги трактора 0,9-1,4
- Ширина колеи 1430 мм
- Диаметр барабана 1060 мм
- Ширина барабана 1490 мм
- Объем барабана 1,1 м³
- Ширина мульчируемой ленты 1200 мм
- Размеры ячеек сетки 25x25 мм
- Диаметр колес 1500 мм
- Ширина катка 1000 мм
- Диаметр катка 320 мм
- Масса 310 кг

Борона дисковая тяжелая БНД-1,8



Назначение:

Борона дисковая тяжелая БНД-1,8 предназначена для производства следующих работ:

- 1) измельчение необработанных уплотненных почв различного механического состава
- 2) разработка больших глыб после вспашки
- 3) подрезание бурьяна и растительных остатков на необработанных полях
- 4) в лесных питомниках используется для дискования и боронования почвы после вспашки, культивации пара

Технические характеристики:

- Производительность 1,6-2,1 га/ч
- Рабочая скорость 9-12 км/ч
- Рабочая ширина захвата 1,8 м
- Масса 800 кг
- Диаметр диска 650 мм
- Глубина обработки 12-20 см

Борона зубовая средняя скоростная БЗСС-1,0



Назначение:

Борона зубовая средняя скоростная БЗСС-1,0 предназначена для рыхления почвы и выравнивания поверхности поля, уничтожения всходов сорняков, разбивания комков. В лесных питомниках используется для боронования почвы после вспашки, культивации пара.

Технические характеристики:

- Производительность 1,2 га/ч
- Рабочая скорость 12 км/ч
- Ширина захвата 950 мм
- Глубина обработки 6-8 см
- Масса 35,7 кг

Разбрасыватель удобрений N020/5



Назначение:

Разбрасыватель удобрений N020/5 предназначен для поверхностного внесения твердых минеральных удобрений в гранулированном и кристаллическом виде с последующей заделкой их почвообрабатывающими орудиями в лесных питомниках.

Технические характеристики N020/5:

- Тип навесной
- Агрегатирование, класс тяги трактора 1,4
- Рабочая ширина захвата 8-14 м
- Диапазон доз 50-1500 кг/га
- Скорость движения
 - Рабочая 4-13 км/ч
 - Транспортная 25 км/ч
- Грузоподъемность 650 кг
- Разбрасывающий аппарат дисковый
- Привод от ВОМ
- Масса 105 кг

Укладчик щитов навесной УЩН-01



Назначение:

Укладчик щитов навесной УЩН-01 предназначен для транспортировки и укладки оттеняющих щитов на посевах в лесных питомниках.

Технические характеристики:

- Агрегатирование, класс тяги трактора 0,6-1,4
- Количество одновременно перевозимых щитов до 70 шт.



Лесхозснаб

**Оборудование для агротехнического
ухода за лесными культурами**

72

Культиватор лесной бороздной КЛБ-1,7	73
Кусторез тракторный КРТ-1Б	74

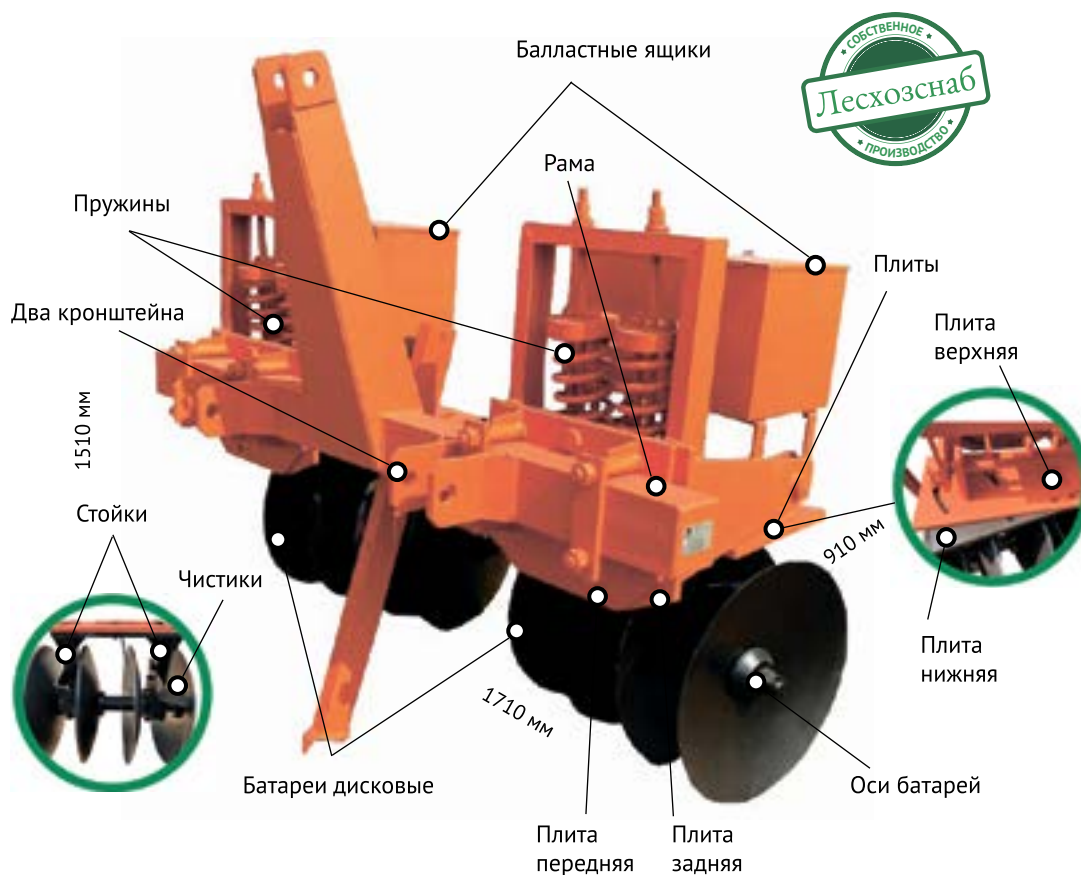


Культиватор лесной бороздной КЛБ-1,7

Предназначен для ухода за лесными культурами, созданными на нераскорчеванных вырубках посевом или посадкой на полосах, подготовленных плугом ПКЛ-70 и другими орудиями. Культиватор агрегируется: с тракторами Т-40, Беларус (всех модификаций), лесными тракторами: ТДТ-40, ДТ-75, ЛХТ-55, ЛХТ-100.

Назначение:

Культиватор лесной бороздной КЛБ-1,7 предназначен для механизации ухода за лесными культурами, посаженными по бороздам, вспаханным на нераскорчеванных вырубках при наличии до 600 пней на 1 га двухотвальным плугом ПКЛ-70, в комбинации с которым культиватор применяется.



Конструкция:

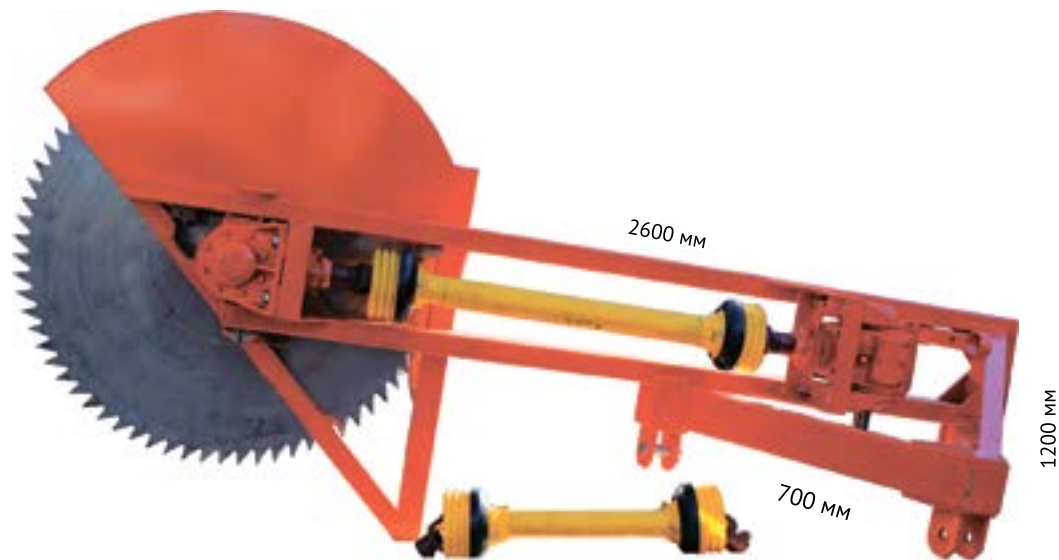
- **Рама.** Сварная из швеллера и листового проката
- **Плиты передние** (правая и левая) крепятся к раме
- **Две задние плиты** (правая и левая) крепятся к передней плите болтами. Заднюю плиту можно поворачивать относительно передней плиты на угол до 30° (4 положения через 7,5°)
- **Две верхние плиты** (правая и левая). Верхние плиты закреплены на задних плитах шарнирно и подпружинены пружинами сжатия
- **Нижние плиты** (правая и левая, на стойках которых установлены дисковые батареи) крепятся к верхним плитам болтами. Нижнюю плиту можно поворачивать относительно верхней на угол 30° (3 положения через 10°)
- **Две дисковые батареи.** Крепятся к стойкам нижней плиты. Каждая дисковая батарея состоит из четырех сферических дисков, надетых на квадратную ось. Диски разделены между собой сферическими шайбами, втулками, подшипниками, и затянуты на оси гайкой, зафиксированной замком, предохраняющим гайку от самоотвертывания. Дисковые батареи могут работать как всвал, так и вразвал, устанавливаются под разными углами атаки и под разными углами наклона
- **Балластные ящики.** Установлены на верхних плитах. Загрузкой балластных ящиков регулируется глубина обработки почвы
- **Чистики.** Каждая батарея снабжена тремя чистиками, расположенными между дисками

Технические характеристики:

- Производительность 2-3 пог. км/час
- Глубина обработки почвы 6-12 см
- Ширина защитной зоны 10-50 см
- Ширина захвата 1,7 м
- Количество дисковых батарей 2 шт.
- Количество дисков в одной батарее 4 шт.
- Скорость рабочая 3 км/ч
- Диаметр дисков 510 мм
- Процент уничтожения сорной растительности 95%
- Масса 510 кг



Кусторез тракторный КРТ-1Б

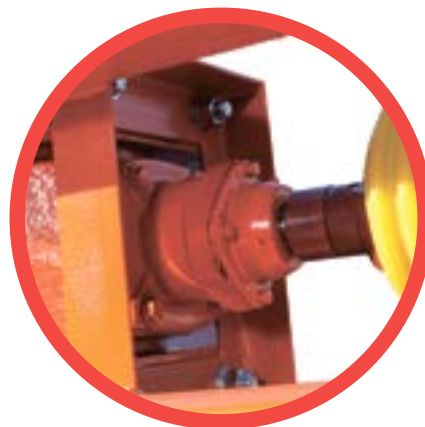


Назначение:

Кусторез тракторный КРТ-1Б предназначен для механизированного удаления нежелательной древесно-кустарниковой растительности выносной дисковой пилой, размещенной сбоку трактора, при осветлении лесных культур, а также при уходе за состоянием автомобильных дорог и обслуживании линий электропередач.

Технические характеристики:

- Тип навесной
- Оснащен фрикционной муфтой
- Агрегатирование, класс тяги трактора 0,9-1,4
- Диаметр дисковой пилы 900 мм
- Число оборотов пилы 800-1000 об/мин
- Максимальный диаметр срезаемого отдельно стоящего ствола дерева 100 мм
- Высота среза 100-500 мм
- Привод от ВОМ





Лесхозснаб

Оборудование для посадки лесных культур

75

Лесопосадочная лопата Меч Колесова	76
Посадочная труба	76
Лесопосадочная машина СЛ-1	77

Лесопосадочная лопата Меч Колесова



Назначение:

Меч Колесова или Сажальный меч Колесова - ручной инструмент, узкая стальная лопата для посадки сеянцев и саженцев лесных культур. Широко применяется в лесокультурной практике России, Беларуси и других стран Восточной Европы.

Технические характеристики:

- Тип ручной
- Общая длина 930 мм
- Длина пластины-пера 300 мм
- Ширина пластины-пера 110 мм
- Ширина ручки 375 мм
- Толщина лезвия пера 3 мм
- Масса 5,3 кг

Посадочная труба



Назначение:

Предназначена для посадки культур с закрытой корневой системой разных размеров. Занимающиеся посадкой работники получают возможность работать в эргономически правильном положении и с максимальной производительностью, что обеспечивает скорость и удобство посадки.

Технические характеристики:

- Внешний диаметр 63 мм
- Внутренний диаметр 60 мм
- Длина 980 мм
- Масса 3,9 кг

Лесопосадочная машина СЛ-1

Назначение:

Предназначена для посадки семян и саженцев хвойных пород на вырубках с количеством пней до 600 штук на гектар, очищенных в соответствии с действующими правилами.

Сажалка может использоваться как без предварительной обработки почвы, так и по обработанной почве.

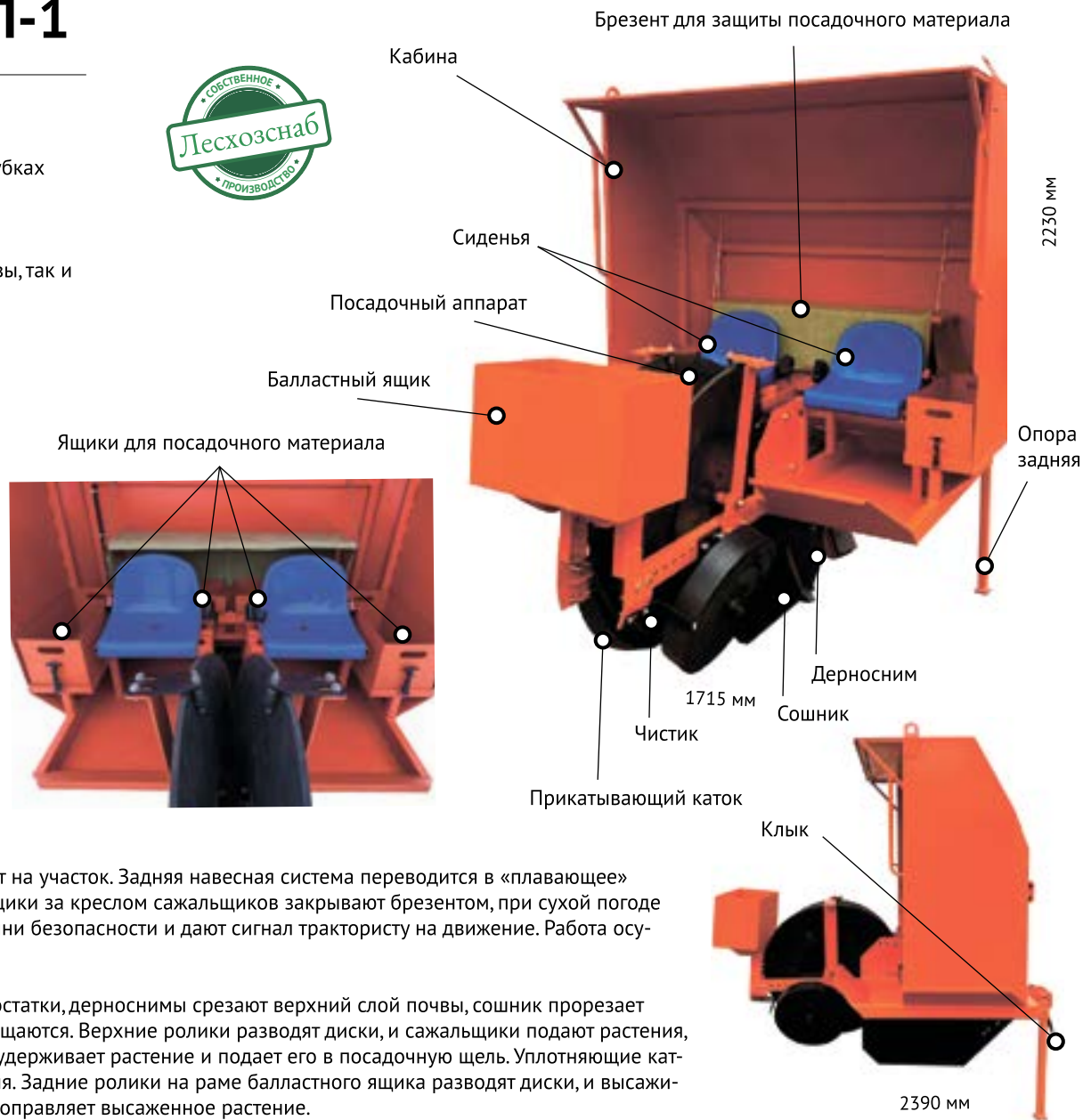
Технические характеристики:

- Тип навесной
- Агрегируется с тракторами Беларус 81.2, Беларус 1221, ТДТ-55, ТТ-4, Онежец-300, МСН-10 с задней навесной системой
- Число высаживаемых рядов 1 шт.
- Производительность за час основного времени 2,1-2,5 км
- Транспортная скорость не более 9 км/ч
- Максимальная глубина посадки 25 см
- Диаметр дисков посадочного аппарата 1000 мм
- Ширина захвата дерноснимов 540 мм
- Посадочный аппарат дисковый с приводом от контакта с почвой
- Количество ящиков для посадочного материала 4 шт.
- Высота надземной части семянцев (саженцев) 6-50 см
- Масса 650 кг

Принцип работы:

Трактор с лесопосадочной машиной в транспортном положении заезжает на участок. Задняя навесная система переводится в «плавающее» положение. Сажальщики загружают ящики с посадочным материалом. Ящики за креслом сажальщиков закрывают брезентом, при сухой погоде брезент увлажняют. Далее сажальщики садятся в кресла, застегивают ремни безопасности и дают сигнал трактористу на движение. Работа осуществляется на первой передаче трактора.

При движении агрегата вперед клык раздвигает в стороны порубочные остатки, дерноснимы срезают верхний слой почвы, сошник прорезает посадочную щель. Диски посадочного аппарата от контакта с почвой вращаются. Верхние ролики разводят диски, и сажальщики подают растения, нижние ролики на раме машины сжимают диски, и посадочный аппарат удерживает растение и подает его в посадочную щель. Уплотняющие катки закрывают посадочную щель и заделывают корневую систему растения. Задние ролики на раме балластного ящика разводят диски, и высаживающий аппарат освобождает растение. При необходимости оправщик поправляет высаженное растение.





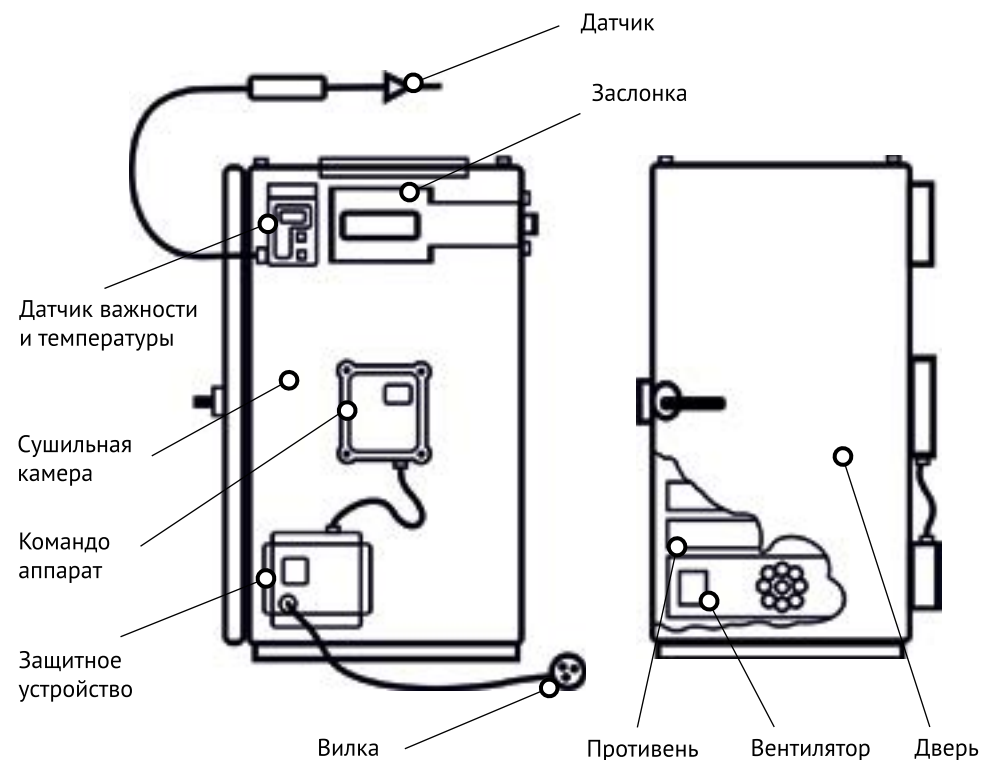
Лесхозснаб

Оборудование для переработки лесных семян **78**

- Сушилка для шишек малогабаритная СМ-45 79
- Машина для очистки семян МОС-2 стационарная 80



Сушилка малогабаритная СМ-45



Назначение:

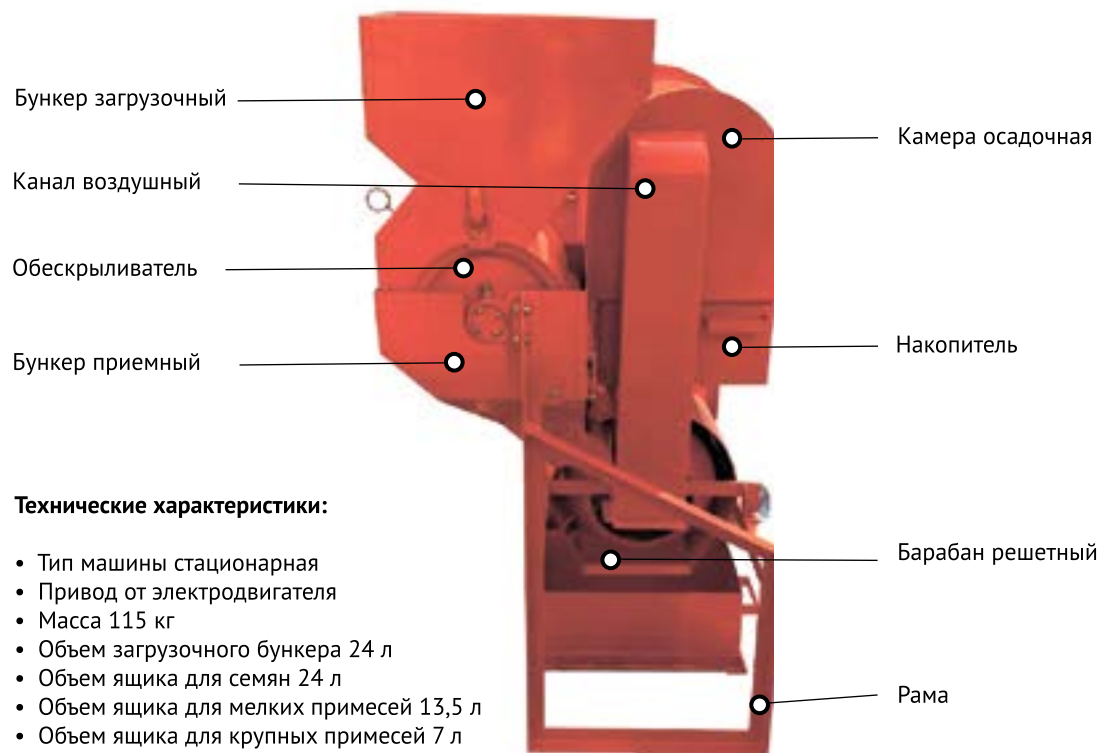
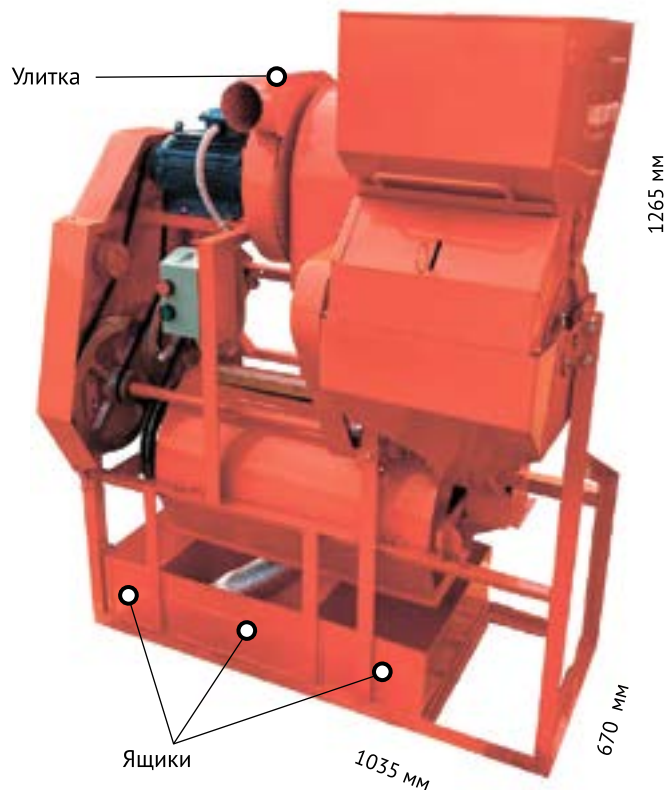
Сушилка малогабаритная СМ-45 предназначена для сушки шишек, грибов, ягод, плодов и т.д.

В зависимости от породы шишек и их состояния задается одна из четырех имеющихся программ работы сушилки. При этом запускается в работу выбранная программа и начинается режим автоматической сушки.

Технические характеристики:

- Потребляемая мощность 6,5 кВт
- Производительность за 1 цикл 0,5 кг семян
- Температура сушки:
 - Сосны 50-60°C
 - Ели 40-50°C
- Время сушки 8-12 ч
- Масса загрузки 45 кг

Машина для очистки семян МОС-2 стационарная



Технические характеристики:

- Тип машины стационарная
- Привод от электродвигателя
- Масса 115 кг
- Объем загрузочного бункера 24 л
- Объем ящика для семян 24 л
- Объем ящика для мелких примесей 13,5 л
- Объем ящика для крупных примесей 7 л
- Объем накопителя 14 л

Назначение:

Машина для очистки семян МОС-2 предназначена для обескряливания семян основных хвойных пород (сосна, ель и лиственница), очистки их от примесей, а также от пустых и недоразвитых семян. Машина используется в лесном хозяйстве во всех лесорастительных зонах. Она должна эксплуатироваться в закрытом помещении с температурой воздуха не ниже +15°C.

Семенной материал (ворох), поступающий в обработку на машину, должен иметь влажность не выше 10%.

Схема работы:

Семенной материал (ворох) засыпается вручную в загрузочный бункер, из которого он через окно, регулируемое задвижкой, поступает в обескряливатель. Поскольку семена с крылатками практически не обладают текучестью, для обеспечения их движения через окно (щель) оператор с помощью палки длиной 30-40 см разрушает образующиеся внутри массы семян своды и содействует прохождению семян через окно. В обескряливателе в результате механического перемешивания и трения семена отделяются от крылаток и получается смесь, которая пересыпается сквозь ячейки сетки в бункер приемный, откуда питателем подается через окно, регулируемое заслонкой, по лотку в приемное окно вертикального канала. В канале семенная смесь разделяется воздушным потоком, создаваемым вентилятором, на фракции: легкие примеси, крылатки и пустые семена увлекаются потоком воздуха и поступают в накопитель осадочной камеры, полнозернистые семена и тяжелые примеси движутся навстречу потоку воздуха и по лотку направляются в решетный барабан. В барабане происходит дальнейшее разделение семенного материала на цилиндрических решетках с различными отверстиями.



Лесхозснаб

Оборудование для лесозаготовок

81

Трелевочный трактор на базе МТЗ-82	82
Лебедка трелевочная навесная ЛТН-50	83
Комплект защитного ограждения для трактора МТЗ-82	84
Отвал-толкатель лесной универсальный	84



Трелевочный трактор на базе МТЗ-82

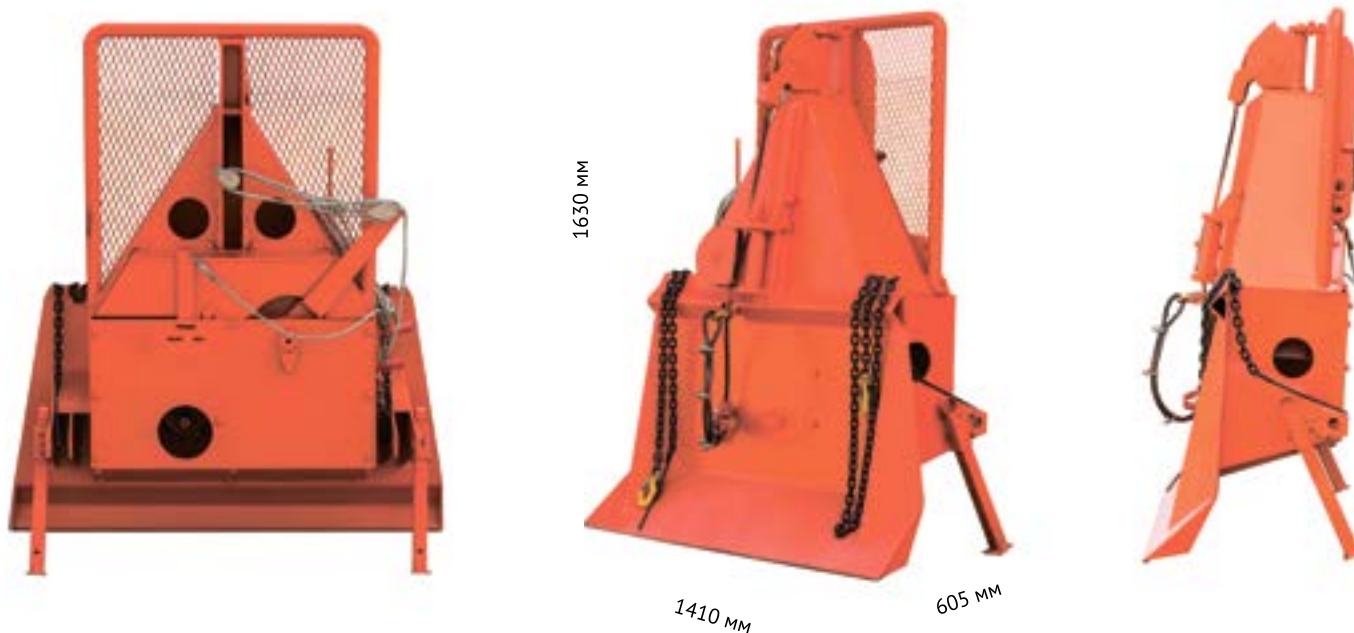
Трелевочный трактор на базе МТЗ-82 предназначен для сбора сортиментов, хлыстов и деревьев при выборочных рубках и рубках ухода за лесом, а также для штабелирования сортиментов. Он выполнен на базе трактора «Беларус 82.1» и оснащен защитными ограждениями кабины, облицовки, фар и днища. Дополнительно оборудован трелевочной лебедкой ЛТН-50, имеющей тяговое усилие 5000 кг, а также отвалом-толкателем. Возможна отдельная поставка комплекта технологического оборудования и защиты на трактор.

Базовая комплектация:

- Отвал-толкатель
- Комплект защиты для трактора
- Лебедка трелевочная ЛТН-50



Лебедка трелевочная навесная ЛТН-50



Назначение:

Лебедка трелевочная навесная ЛТН-50 предназначена для трелевки деревьев, хлыстов и сортиментов на лесозаготовках и при проведении рубок ухода.

Количество чокеров в стандартной комплектации - 2 шт.
Мест под чокеры на щите - 6.
В стандартной комплектации (два чокера) одновременно можно трелевать 3 хлыста: два на чокерах и один на грузовом канате.
При увеличении количества чокеров соответственно увеличивается и количество трелеваемых хлыстов.

Технические характеристики:

- Тип лебедки - двухбарабанная, механическая
- Агрегируется с тракторами Беларус-82.1, Беларус-1221
- Тяговое усилие - 5 т
- Диаметр троса - 10, 12, 14 мм
- Канатоемкость барабана - 50 м
- Скорость навивки каната на барабан при частоте вращения ВОМ 540 об/мин: 0,9-1,3 м/с
- Масса (без каната и карданного вала) 385 кг

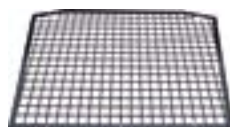
Преимущества:

- Удобное и надежное механическое управление
- Очень простая и быстрая установка на трактор
- Компактная и надежная конструкция корпуса
- Большое тяговое усилие
- Высокая производительность
- Простое включение сцепления на лебедке с помощью натяжения веревки
- Высокая эффективность и безопасность при использовании

Комплект защитного ограждения для трактора МТЗ-82



Защита боковых стекол



Защита заднего стекла



Ограждения передних фар, задних габаритных фонарей и указателей поворотов



Ограждение радиатора



Ограждение крыши



Заглушки для дверей



Ограждение капота (дуги безопасности)



Защита поддона картера (передняя часть)



Защита поддона картера (задняя часть)

Отвал-толкатель лесной универсальный (ТЛУ)

Назначение:

Отвал-толкатель предназначен для формирования штабеля и выравнивания комлей древесины на месте складирования в процессе трелевки, при рубке и уходе за лесом. Может использоваться на расчистке дорог от снега и земляных работах.



Технические характеристики:

- Тип: навесной
- Агрегируется с тракторами МТЗ-82
- Высота подъема ножа толкателя над опорной поверхностью 1170 мм
- Опускание ножа толкателя ниже опорной поверхности 200 мм
- Масса 304 кг



Лесхозснаб

Шанцевый инструмент

85

Большая саперная лопата БСЛ-110	86
Лопата штыковая Зубр	86
Лопата штыковая	86
Лопата совковая	86
Мотыга широкая	87
Пила двуручная 1000 мм	87



Большая саперная лопата БСЛ-110
Лопата штыковая Зубр
Лопата штыковая
Лопата совковая



Мотыга широкая
Грабли витые 10 зубьев
Грабли витые 12 зубьев
Топор
Пила двуручная 1000 мм





Лесхозснаб

Мотоинструмент

88

Бензопила Stihl MS 230	89
Бензопила Stihl MS 250	89
Бензопила Husqvarna 120 Mark 2.....	89
Бензопила Husqvarna 135 Mark 2	89



Бензопила Stihl MS 230



Технические характеристики:

- Мощность 2,7 л.с.
- Длина шины 40 см
- Объем двигателя 40,2 см³
- Объем топливного бака 0,47 л
- Объем масляного бака 0,2 л
- Масса 4,6 кг

Бензопила Husqvarna 120 Mark 2



Технические характеристики:

- Мощность 1,9 л.с.
- Длина шины 35 см
- Объем двигателя 38,2 см³
- Объем топливного бака 0,3 л
- Объем масляного бака 0,2 л
- Масса 4,85 кг

Бензопила Stihl MS 250



Технические характеристики:

- Мощность 3,1 л.с.
- Длина шины 40 см
- Объем двигателя 45,4 см³
- Объем топливного бака 0,47 л
- Объем масляного бака 0,2 л
- Масса 4,6 кг

Бензопила Husqvarna 135 Mark 2



Технические характеристики:

- Мощность 2,18 л.с.
- Длина шины 40 см
- Объем двигателя 38 см³
- Объем топливного бака 0,35 л
- Объем масляного бака 0,26 л
- Масса 4,7 кг



Лесхозснаб

Прочее

90

Навигационный приемник Garmin GPSMAP 64	91
Навигационный приемник Garmin GPSMAP 64st	91
Мегафон HW-20R	91
Мегафон XB-11SF	91
Мегафон FLIGHT FMEG 8	91
Пожарный костюм добровольца «Шанс»	92
Костюм термостойкий комплекта защитной экипировки пожарного-добровольца (КЗЭПД) «Шанс»-Д	92
Костюм туристический ПРТЦФ с сеткой	92
Боевая одежда пожарного (БОП)	93
Каска защитная КЗ-94	93
Очки защитные закрытые	93
Универсальный фильтрующий малогабаритный самоспасатель (УФМС) Шанс-Е	93
Рюкзак лесного пожарного Ермак	94



Навигационный приемник Garmin GPSMAP 64



Технические характеристики:

- Универсальный навигатор
- Цветной дисплей 2,6"
- Разрешение 160x240 пикс.
- GPS+ГЛОНАСС
- ПО: Garmin
- 4 Гб памяти, поддержка microSD
- Водонепроницаемый корпус
- Питание от двух батареек AA
- USB провод

Навигационный приемник Garmin GPSMAP 64st



Технические характеристики:

- Универсальный навигатор
- Цветной дисплей 2,6"
- Разрешение 160x240 пикс.
- GPS+ГЛОНАСС
- ПО: Garmin
- 8 Гб памяти, поддержка microSD
- Bluetooth
- Водонепроницаемый корпус
- Питание от двух батареек AA
- USB провод

Мегафон HW-20R



Технические характеристики:

- Мощность 15 Вт
- Масса 0,95 кг
- Регулятор громкости
- 6 батареек по 1,5 В тип «D»
- Материал - пластик
- Дополнительная функция - Сирена
- Наплечный ремень из нейлона

Мегафон XB-11SF



Технические характеристики:

- Мощность 25 Вт
- Функции: громкоговоритель, запись, сирена, встроенный микрофон
- 6 батареек по 1,5 В
- Материал – ударопрочный пластик

Мегафон FLIGHT FMEG 8



Технические характеристики:

- Мощность 8 Вт
- Функции: громкоговоритель, сирена, встроенный микрофон
- Складная ручка
- Напряжение 6 В, 4 батарейки по 1,5 В
- Материал – ударопрочный пластик
- Наплечный ремень из нейлона



Пожарный костюм добровольца «Шанс»

Технические характеристики:

- Куртка с капюшоном, полукомбинезон
- Выпускается двух цветов: сигнальный и камуфляжный
- Высокая воздухопроницаемость материала позволяет длительное ношение в жаркое время
- Легкий и прочный
- Противозенцефалитное исполнение (складки-ловушки)
- Наличие удобных карманов



Костюм термостойкий комплекта защитной экипировки пожарного-добровольца (КЗЭПД) «Шанс»-Д

Технические характеристики:

- Куртка с капюшоном и полукомбинезон (брюки) из негорючей ткани из арамидных волокон
- Высокие эргономические свойства обусловлены лучшей воздухопроницаемостью и низкой жесткостью материала, при высокой термостойкости материала внешнего слоя. При работе в зоне с низкой степенью термических воздействий костюм без плаща может использоваться в качестве одежды постоянного ношения



Костюм туристический ПРТНЦФ с сеткой, цвет: хаки/св.хаки, ткань: палатка

Технические характеристики:

- Ткань основная: палаточная (100% хлопок)
- Куртка: прямая, свободного кроя, с регулируемым капюшоном
- Брюки: прямые с притачным поясом на эластичной резинке и шлевками
- Верхние боковые карманы



Костюм туристический ПРТНЦФ с сеткой, цвет: кмф «Граница зеленый», ткань: Грета

Технические характеристики:

- Ткань основная: смесовая (70% полиэфир, 30% хлопок)
- Куртка: прямая, свободного кроя, с регулируемым капюшоном
- Брюки: прямые с притачным поясом на эластичной резинке и шлевками;
- Верхние боковые карманы

Боевая одежда пожарного (БОП)

Каска защитная Исток

Каска защитная КЗ-94

Очки защитные закрытые

Универсальный фильтрующий
малогабаритный самоспасатель
(УФМС) Шанс-Е

Боевая одежда пожарного (БОП) предназначена для защиты тела от опасных и вредных факторов окружающей среды, возникающих при тушении пожаров и проведении связанных с ними первоочередных аварийно-спасательных работ. Изготавливается из брезента или водостойкой и термостойкой ткани Пировитекс.

- Тип А для рядового состава
- Тип Б для офицерского состава



Универсальный фильтрующий
малогабаритный самоспасатель
(УФМС) Шанс-Е



Каска защитная Исток



Очки защитные закрытые



Каска защитная КЗ-94

БОП

Рюкзак лесного пожарного Ермак

Рюкзак лесного пожарного Ермак применяется профессиональными пожарными и волонтерами для хранения и переноски пожарного оборудования.

Конфигурация устройства

Рюкзак может разместить до четырех скаток рукавов, а также весь перечень сопутствующего оборудования: разветвления для шлангов, переходные головки, стволы и т.д.

Он имеет одно большое внутреннее отделение, разделенное пополам пластиковой пластиной с ремнями для фиксации рукавов.

Пластиковая панель съемная. Благодаря этому внутреннее отделение может быть использовано целиком для любого другого снаряжения (веревки, спецодежда и т.д.).

Каждая из двух частей рюкзака снабжена ремнями для фиксации оборудования.

На внешней стороне рюкзака расположены ремни — для фиксации пожарных разветвлений и стволов и большой карман на молнии — для хранения дополнительного снаряжения. На кармане нашиты две светоотражающие полосы.





Лесхозснаб

Оборудование для лесного хозяйства



О компании

Компания ООО «Лесхозснаб» основана 1 июня 2000 года. Мы разрабатываем, изготавливаем и реализуем оборудование для лесного хозяйства, в частности, технику для предотвращения и тушения лесных пожаров, оборудование для лесных питомников, для агротехнического ухода, а также для лесной промышленности.

Компания имеет успешный опыт сотрудничества с фирмами в Украине, Белоруссии, Казахстане, Чехии, Словакии, Германии и Испании. География наших поставок – вся Россия, страны СНГ, ЕС, Южной Америки, Азии и Африки.

Работа ООО «Лесхозснаб» по разработке лесохозяйственного оборудования, в частности, противопожарных ранцев Ермак, Малых лесопатрульных противопожарных комплексов (МЛПК), Орудия для дискретной обработки почвы и др. отмечена дипломами многих международных выставок.

Конструкторская группа ООО «Лесхозснаб» ежегодно разрабатывает и внедряет новые виды продукции, способствующие повышению эффективности работ и мероприятий, проводимых во всех отраслях лесного хозяйства.

Предприятие занимается разработкой новых и рационализацией существующих технологических процессов, разработкой новых конструкций машин, изготовлением и внедрением их в производство.

ООО «Лесхозснаб» систематически занимается обобщением опыта эксплуатации, а также результатов научных исследований в этой области и постоянно совершенствует конструкции оборудования, повышая его надежность и удобство в эксплуатации.

Многие разработки ООО «Лесхозснаб» официально признаны изобретениями и защищены патентами и соответствующими удостоверениями.

По вопросам продаж и поддержки обращайтесь:

Алматы (7273)495-231
Ангарск (3955)60-70-56
Архангельск (8182)63-90-72
Астрахань (8512)99-46-04
Барнаул (3852)73-04-60
Белгород (4722)40-23-64
Благовещенск (4162)22-76-07
Брянск (4832)59-03-52
Владивосток (423)249-28-31
Владикавказ (8672)28-90-48
Владимир (4922)49-43-18
Волгоград (844)278-03-48
Вологда (8172)26-4159
Воронеж (473)204-51-73
Екатеринбург (343)384-55-89
Иваново (4932)77-34-06
Ижевск (3412)26-03-58
Иркутск (395)279-98-46
Казань (843)206-01-48

Калининград (4012)72-03-81
Калуга (4842)92-23-67
Кемерово (3842)65-04-62
Киров (8332)68-02-04
Коломна (4966)23-41-49
Кострома (4942)77-07-48
Краснодар (861)203-40-90
Красноярск (391)204-63-61
Курск (4712)77-13-04
Курган (3522)50-90-47
Липецк (4742)52-20-81
Магнитогорск (3519)55-03-13
Москва (495)268-04-70
Мурманск (8152)59-64-93
Набережные Челны (8552)20-53-41
Нижний Новгород (831)429-08-12
Новокузнецк (3843)20-46-81
Ноябрьск (3496)41-32-12
Новосибирск (383)227-86-73

Омск (3812)21-46-40
Орел (4862)44-53-42
Оренбург (3532)37-68-04
Пенза (8412)22-31-16
Петрозаводск (8142)55-98-37
Псков (8112)59-10-37
Пермь (342)205-81-47
Ростов-на-Дону (863)308-18-15
Рязань (4912)46-61-64
Самара (846)206-03-16
Саранск (8342)22-96-24
Санкт-Петербург (812)309-46-40
Саратов (845)249-38-78
Севастополь (8692)22-31-93
Симферополь (3652)67-13-56
Смоленск (4812)29-41-54
Сочи (862)225-72-31
Ставрополь (8652)20-65-13
Сургут (3462)77-98-35

Сыктывкар (8212)25-95-17
Тамбов (4752)50-40-97
Тверь (4822)63-31-35
Тольятти (8482)63-91-07
Томск (3822)98-41-53
Тула (4872)33-79-87
Тюмень (3452)66-21-18
Ульяновск (8422)24-23-59
Улан-Удэ (3012)59-97-51
Уфа (347)229-48-12
Хабаровск (4212)92-98-04
Чебоксары (8352)28-53-07
Челябинск (351)202-03-61
Череповец (8202)49-02-64
Чита (3022)38-34-83
Якутск (4112)23-90-97
Ярославль (4852)69-52-93

Россия +7(495)268-04-70

Казахстан +7(7172)727-132

Киргизия +996(312)96-26-47

Адрес: <https://lessnab.nt-rt.ru> || эл.почта: ebc@nt-rt.ru